

MAGNUM

Der wirtschaftliche Megaziegel.

- Hohe Wirtschaftlichkeit dank Megaformat
- Vereinigung von Größe und Qualität ohne Kompromisse durch Premiumtechnologie
- Fugenlose Überdeckung und optimales Strömungsverhalten
- Drei stabile Aufhängenasen sorgen für einen sicheren Halt und für eine zuverlässige Umlüftung der Dachlattung
- Die Verfalzung, Wasserführung und der besonders günstige cw-Wert machen MAGNUM zu einem hervorragenden Ziegel, der sowohl für sehr flache als auch für sehr steile Dächer geeignet ist
- Durch die „Labyrinth-Technik“, mit fünf speziell geformten und besonders ausgeprägten Seitenrippen, wird das Eindringen von Regenwasser selbst bei starkem Wind verhindert

Verfügbarkeit auf Anfrage



TECHNISCHE DATEN

Größe (ca.)	357 x 495 mm
Deckbreite min. (ca.)	295 mm
Deckbreite i.M. (ca.)	296 mm
Deckbreite max. (ca.)	297 mm
Decklänge min. (ca.)	390 mm
Decklänge i.M. (ca.)	400 mm
Decklänge max. (ca.)	411 mm
Ziegelbedarf min. (ca.)	8.2 Stück/m ²
Ziegelbedarf i.M. (ca.)	8.5 Stück/m ²
Ziegelbedarf max. (ca.)	8.7 Stück/m ²
Gewicht je Stück (ca.)	4.9 kg/Stück
Gewicht je m ² (ca.)	41.7 kg/m ²
Gewicht je Palette (ca.)	848 kg
Stück je Minipack	4 Stück
Stück je Palette	168 Stück



EINSATZBEREICHE

ZUSATZMASSNAHMEN NACH CREATON HERSTELLERANGABE	
Regeldachneigung CREATON DE in Kombination mit Zusatzmaßnahmen nach Herstellerangaben	16 °
Ausführung einer Unterspannung/Unterdeckung verklebt ohne Nageldichtung, mögliche CREATON Produkte: DUO extra, DUO longlife ND extra, TRIO extra, QUATTRO longlife extra	≥ 16 °
Ausführung einer Unterspannung/Unterdeckung verklebt ohne Nageldichtung, mögliche CREATON Produkte: DUO longlife ND extra	≥ 14 °
Ausführung einer Unterspannung/Unterdeckung verklebt mit Nageldichtung, mögliche CREATON Produkte: DUO extra, DUO longlife ND extra, TRIO extra, TRIO longlife extra, QUATTRO longlife extra	≥ 14 °
Ausführung als regensicheres Unterdach, mögliche CREATON Produkte: DUO longlife ND extra, TRIO extra, TRIO longlife extra, QUATTRO longlife extra	≥ 12 °
Ausführung als wasserdichtes Unterdach, mögliche CREATON Produkte: QUATTRO longlife extra	≥ 10 °
Ausführung als wasserdichtes Unterdach in 7° Sonderlösung verschweißt, bitte gesonderte Verlegerichtlinien beachten, mögliche CREATON Produkte: QUATTRO longlife extra	-

VERLEGEHINWEISE

- Die dargestellten technischen Zeichnungen sind nur ein Konstruktionsbeispiel.
- Laut dem Regelwerk des ZVDH soll bei Ortgangziegeln der Abstand zwischen Innenkante Ortganglappen und Außenkante Giebelwand bzw. Außenkante Bekleidung mindestens 1 cm betragen.
- Bei den Vorgaben zu den Ausführungen des Unterdaches handelt es sich um CREATON Herstellerangaben, die von den Vorgaben nationaler Regelwerke (wie bspw. ZVDH, ÖNORM oder SIA-Normen) abweichen. Daher empfehlen wir Ihnen eine Abstimmung und schriftliche Einzelvereinbarung zwischen Ihnen als ausführendem Dachhandwerker und dem Endkunden bzw. Eigentümer der Immobilie. Diese dient der vertraglichen Absicherung beider Parteien, ergänzend zur Leistungsvereinbarung. Eine Vorlage einer solchen Einzelvereinbarungen finden Sie in den CREATON Musterschreiben zu jedem Tondachziegel- und Betondachsteinmodell unter www.creaton.de, www.creaton.at, oder www.creaton.ch
- Bitte berücksichtigen Sie das Musterschreiben für die Regeldachneigungen CREATON.

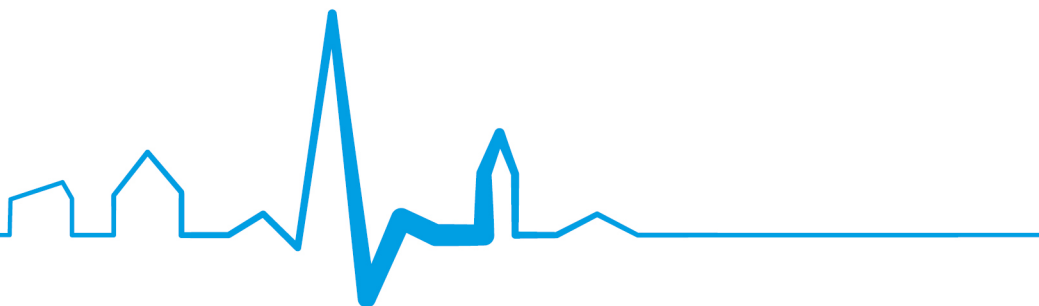


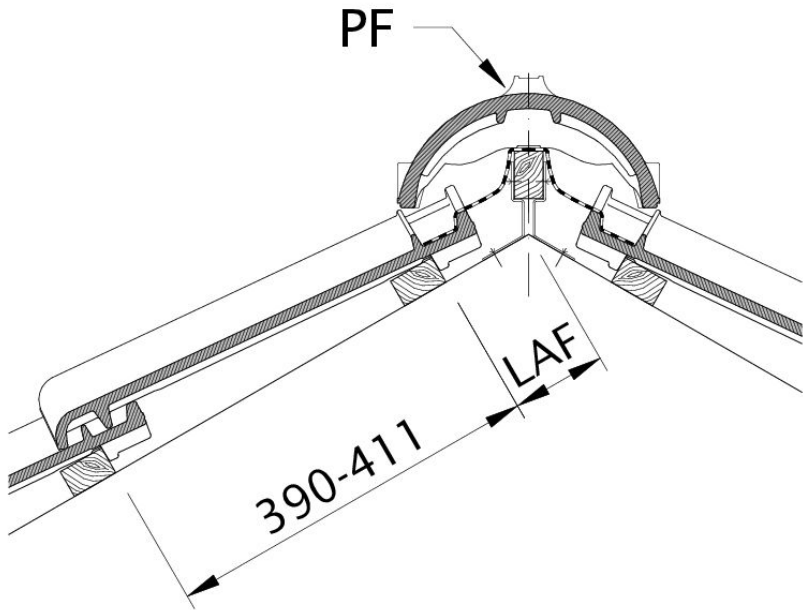
LAF-/FLA-WERTE

LAF-/FLA WERTE IN MM MIT FALZ FÜR 30X50-LATTUNG												
Bedarf Firstziegel (ca.)	DN	10°	15°	20°	25°	30°	35°	40°	45°	50°	55°	60°
PF 2.5 Stück/lfm	LAF	110	110	110	100	100	100	90	90	90	90	90
PF 2.5 Stück/lfm	FLA	100	95	90	80	70	60	50	40	30	20	10

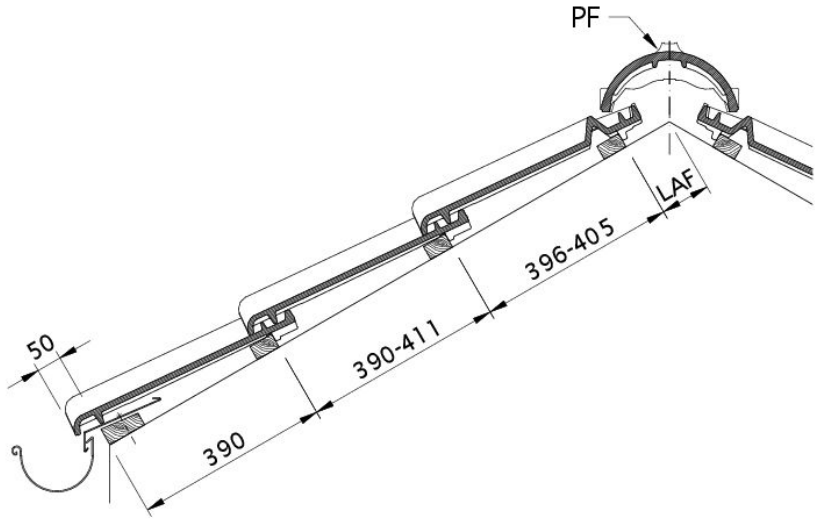
LAF-/FLA WERTE IN MM MIT FALZ FÜR 40X60-LATTUNG												
Bedarf Firstziegel (ca.)	DN	10°	15°	20°	25°	30°	35°	40°	45°	50°	55°	60°
PF 2.5 Stück/lfm	LAF	110	110	110	95	95	95	85	80	75	75	75
PF 2.5 Stück/lfm	FLA	110	105	100	90	80	70	60	50	40	30	20

LAF-/FLA WERTE IN MM MIT FALZ FÜR 50X50-LATTUNG												
Bedarf Firstziegel (ca.)	DN	10°	15°	20°	25°	30°	35°	40°	45°	50°	55°	60°
PF 2.5 Stück/lfm	LAF	105	105	105	90	90	85	75	70	65	65	60
PF 2.5 Stück/lfm	FLA	120	115	110	100	90	85	75	65	60	50	50



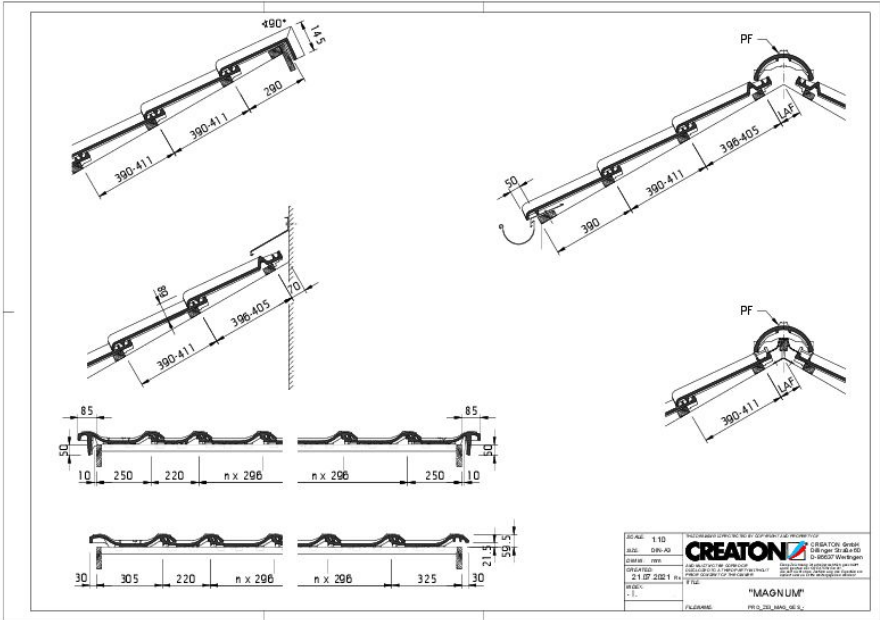


Zeichnung MAGNUM Lattenabstand zum Firstschnittpunkt, Firstlattenabstand LAF

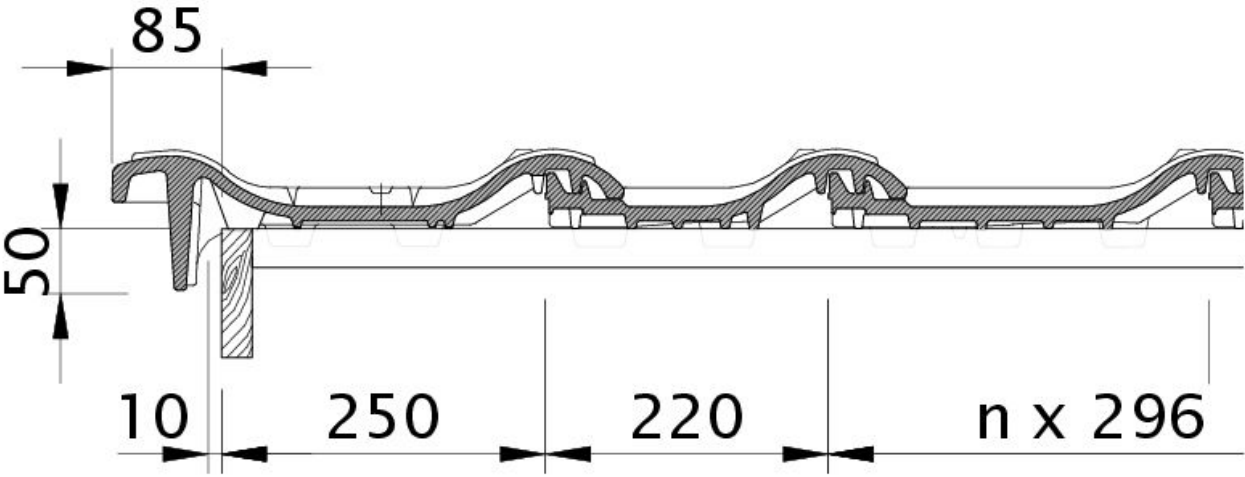


Zeichnung MAGNUM Dachquerschnitt DQF



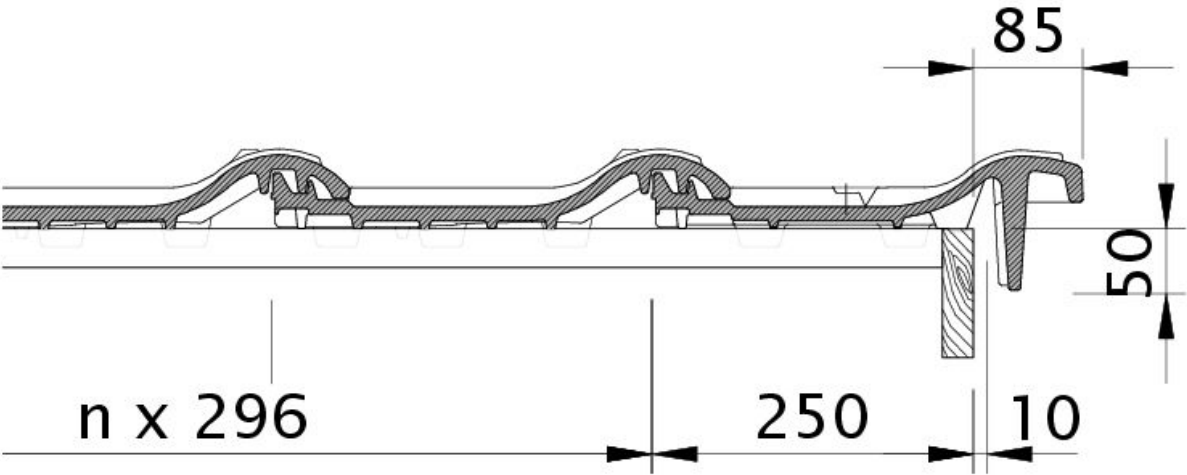


Zeichnung MAGNUM Gesamtansicht GES

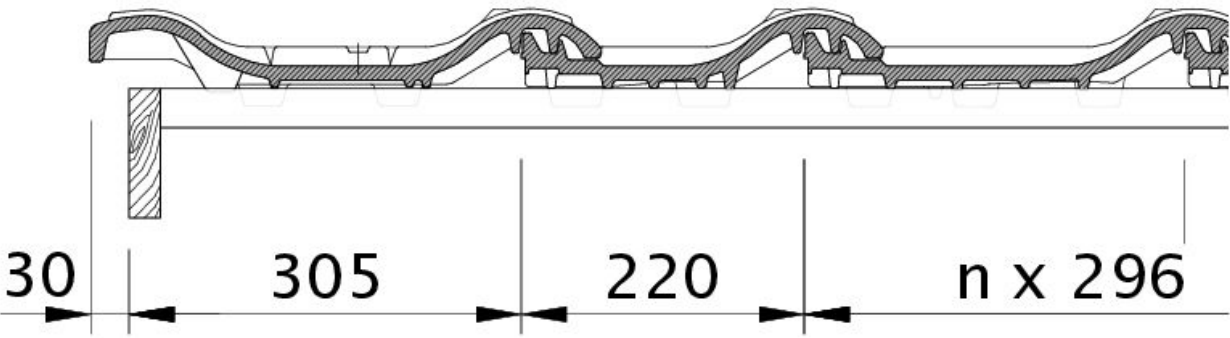


Zeichnung MAGNUM Ortgangziegel links mit Ortgangbrett OBL



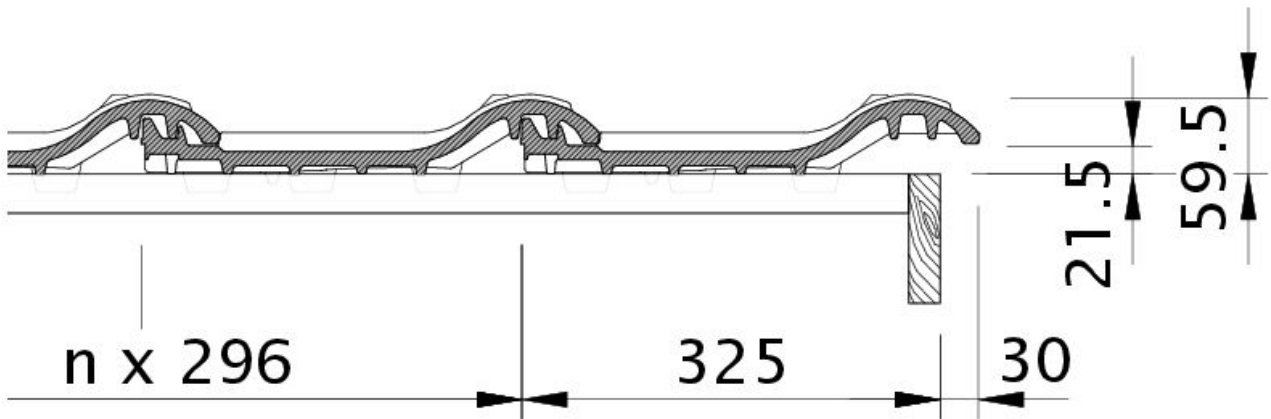


Zeichnung MAGNUM Ortgangziegel rechts mit Ortgangbrett OBR

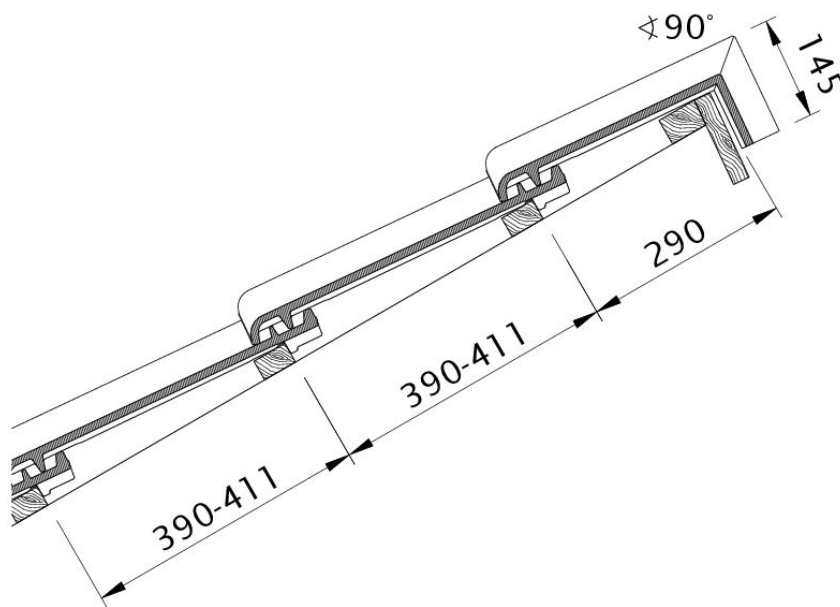


Zeichnung MAGNUM Ortgang links mit Ortgangblech und Doppelwulst OD



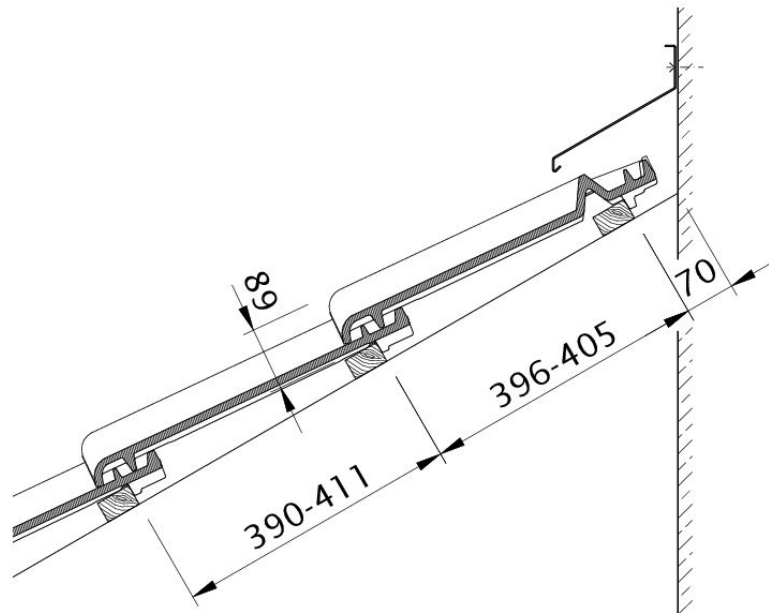


Zeichnung MAGNUM Ortgang rechts mit Ortgangblech und Flächenziegel OFR



Zeichnung MAGNUM Pultdach-Ausführung PDA





Zeichnung MAGNUM Wandanschluss oben mit FALZ WMF

