

## TERRA OPTIMA

Der universell einsetzbare Reformziegel.

- Übertrifft die in DIN EN 1304 geforderten Güteeigenschaften
- Erstklassige Rohstoffe und das moderne Brennverfahren ermöglichen die Vielfalt von 10 Farben
- Seitlicher Wasserablauf sowie die doppelte Seitenverfaltung bieten optimalen Nässeschutz
- Für Dächer von 10° bis 90° Neigung geeignet
- Zwei stabile Aufhängenasen sorgen für sicheren Halt und zuverlässige Hinterlüftung der Dachlattung
- Besonders großer Verschieberegion von 51 mm ist selbst bei Mansarddächer mit kurzen Sparren optimal einsetzbar

Hinweis: Bei diesem Modell erfolgte eine Farbumstellung beim Farbton NUANCE kupferrot. Weitere Infos finden sie hier: [Sortimentsinfos](#)



## TECHNISCHE DATEN

|                                 |                           |
|---------------------------------|---------------------------|
| Größe (ca.)                     | 262 x 444 mm              |
| Deckbreite min. (ca.)           | 221 mm                    |
| Deckbreite i.M. (ca.)           | 222 mm                    |
| Deckbreite max. (ca.)           | 223 mm                    |
| Decklänge min. (ca.)            | 330/350 mm                |
| Decklänge i.M. (ca.)            | 355 mm                    |
| Decklänge max. (ca.)            | 380 mm                    |
| Ziegelbedarf min. (ca.)         | 11.9 Stück/m <sup>2</sup> |
| Ziegelbedarf i.M. (ca.)         | 12.8 Stück/m <sup>2</sup> |
| Ziegelbedarf max. (ca.)         | 13.7 Stück/m <sup>2</sup> |
| Gewicht je Stück (ca.)          | 3.3 kg/Stück              |
| Gewicht je m <sup>2</sup> (ca.) | 42.2 kg/m <sup>2</sup>    |
| Gewicht je Palette (ca.)        | 975 kg                    |
| Stück je Minipack               | 6 Stück                   |
| Stück je Palette                | 288 Stück                 |



## EINSATZBEREICHE

| ZUSATZMASSNAHMEN NACH CREATON HERSTELLERANGABE   |        |
|--|--------|
| Regeldachneigung CREATON DE in Kombination mit Zusatzmaßnahmen nach Herstellerangaben  | 18 °   |
| Ausführung einer Unterspannung/Unterdeckung verklebt ohne Nageldichtung, mögliche CREATON Produkte: DUO extra, DUO longlife ND extra, TRIO extra, QUATTRO longlife extra                     | ≥ 18 ° |
| Ausführung einer Unterspannung/Unterdeckung verklebt ohne Nageldichtung, mögliche CREATON Produkte: DUO longlife ND extra  | ≥ 16 ° |
| Ausführung einer Unterspannung/Unterdeckung verklebt mit Nageldichtung, mögliche CREATON Produkte: DUO extra, DUO longlife ND extra, TRIO extra, TRIO longlife extra, QUATTRO longlife extra | ≥ 16 ° |
| Ausführung als regensicheres Unterdach, mögliche CREATON Produkte: DUO longlife ND extra, TRIO extra, TRIO longlife extra, QUATTRO longlife extra  | ≥ 14 ° |
| Ausführung als wasserdichtes Unterdach, mögliche CREATON Produkte: QUATTRO longlife extra  | ≥ 10 ° |
| Ausführung als wasserdichtes Unterdach in 7° Sonderlösung verschweißt, bitte gesonderte Verlegerichtlinien beachten, mögliche CREATON Produkte: QUATTRO longlife extra                       | -      |

## VERLEGEHINWEISE

- Bei Decklängen von 330 mm bis 350 mm muss der Ortgang handwerklich bearbeitet werden.
- Die dargestellten technischen Zeichnungen sind nur ein Konstruktionsbeispiel.
- Laut dem Regelwerk des ZVDH soll bei Ortgangziegeln der Abstand zwischen Innenkante Ortganglappen und Außenkante Giebelwand bzw. Außenkante Bekleidung mindestens 1 cm betragen.
- Bei den Vorgaben zu den Ausführungen des Unterdaches handelt es sich um CREATON Herstellerangaben, die von den Vorgaben nationaler Regelwerke (wie bspw. ZVDH, ÖNORM oder SIA-Normen) abweichen. Daher empfehlen wir Ihnen eine Abstimmung und schriftliche Einzelvereinbarung zwischen Ihnen als ausführendem Dachhandwerker und dem Endkunden bzw. Eigentümer der Immobilie. Diese dient der vertraglichen Absicherung beider Parteien, ergänzend zur Leistungsvereinbarung. Eine Vorlage einer solchen Einzelvereinbarungen finden Sie in den CREATON Musterschreiben zu jedem Tondachziegel- und Betondachsteinmodell unter [www.creaton.de](http://www.creaton.de), [www.creaton.at](http://www.creaton.at), oder [www.creaton.ch](http://www.creaton.ch)
- Bitte berücksichtigen Sie das Musterschreiben für die Regeldachneigungen CREATON.



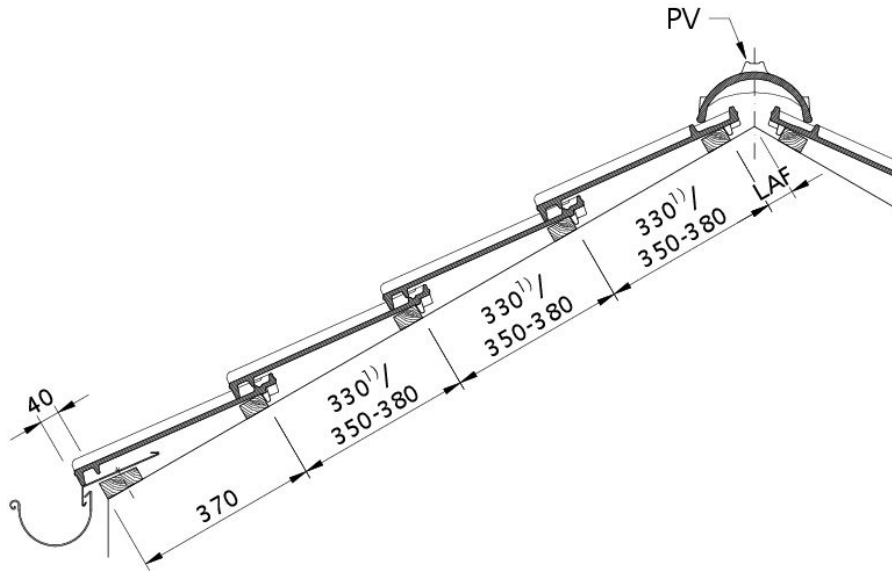
## LAF-/FLA-WERTE

| LAF-/FLA WERTE IN MM MIT FALZ FÜR 30X50-LATTUNG |     |     |     |     |     |     |     |     |     |     |     |
|---|-----|-----|-----|-----|-----|-----|-----|-----|-----|-----|-----|
| Bedarf Firstziegel (ca.)                        | DN  | 15° | 20° | 25° | 30° | 35° | 40° | 45° | 50° | 55° | 60° |
| PH 2.6 Stück/lfm                                | LAF | 60  | 55  | 50  | 45  | 45  | 40  | 35  | 35  |     |     |
| PH 2.6 Stück/lfm                                | FLA | 90  | 80  | 75  | 70  | 55  | 55  | 50  | 50  |     |     |
| PV 2.5 Stück/lfm                                | LAF | 60  | 60  | 60  | 55  | 55  | 45  | 45  | 45  | 40  | 40  |
| PV 2.5 Stück/lfm                                | FLA | 90  | 80  | 75  | 65  | 60  | 50  | 45  | 35  | 35  | 35  |

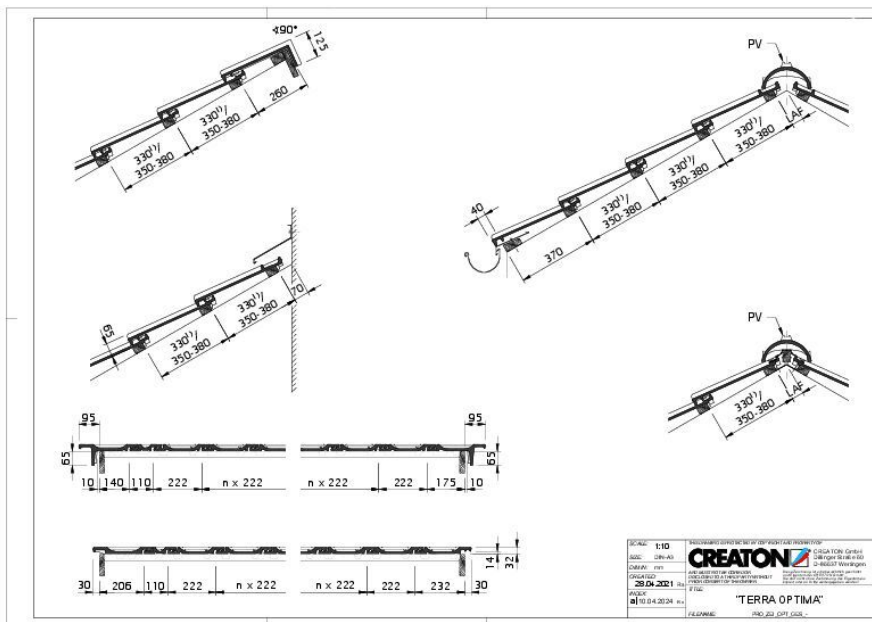
| LAF-/FLA WERTE IN MM MIT FALZ FÜR 40X60-LATTUNG |     |     |     |     |     |     |     |     |     |     |
|---|-----|-----|-----|-----|-----|-----|-----|-----|-----|-----|
| Bedarf Firstziegel (ca.)                        | DN  | 20° | 25° | 30° | 35° | 40° | 45° | 50° | 55° | 60° |
| PH 2.6 Stück/lfm                                | LAF | 55  | 45  | 40  | 40  | 35  | 25  | 20  |     |     |
| PH 2.6 Stück/lfm                                | FLA | 90  | 85  | 80  | 65  | 65  | 60  | 60  |     |     |
| PV 2.5 Stück/lfm                                | LAF | 60  | 55  | 50  | 50  | 40  | 35  | 30  | 30  | 30  |
| PV 2.5 Stück/lfm                                | FLA | 90  | 85  | 75  | 70  | 60  | 55  | 45  | 45  | 45  |

| LAF-/FLA WERTE IN MM MIT FALZ FÜR 50X50-LATTUNG |     |     |     |     |     |     |     |     |  |
|---|-----|-----|-----|-----|-----|-----|-----|-----|--|
| Bedarf Firstziegel (ca.)                        | DN  | 20° | 25° | 30° | 35° | 40° | 45° | 50° |  |
| PH 2.6 Stück/lfm                                | LAF | 50  | 40  | 35  | 30  | 25  | 15  | 10  |  |
| PH 2.6 Stück/lfm                                | FLA | 100 | 95  | 90  | 80  | 80  | 75  | 80  |  |
| PV 2.5 Stück/lfm                                | LAF | 55  | 50  | 45  | 40  | 30  | 25  | 20  |  |
| PV 2.5 Stück/lfm                                | FLA | 100 | 95  | 85  | 85  | 75  | 70  | 65  |  |



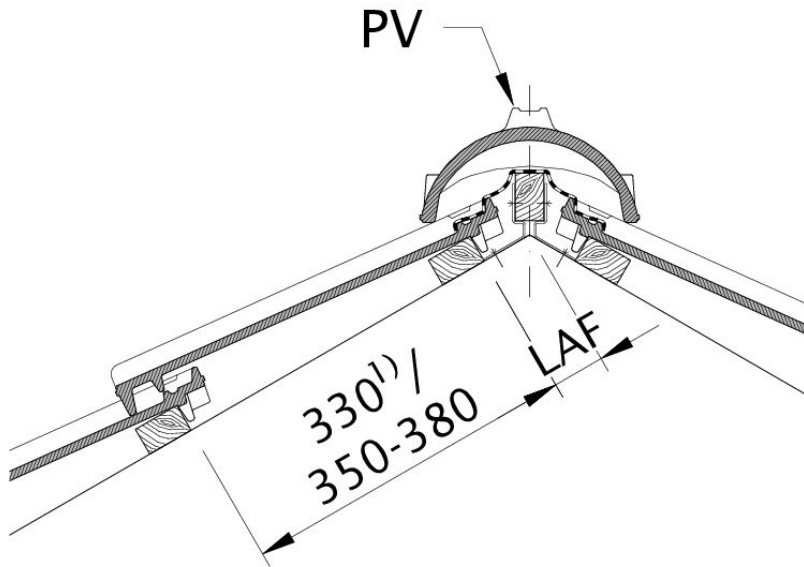


Zeichnung OPTIMA Dachquerschnitt DQF

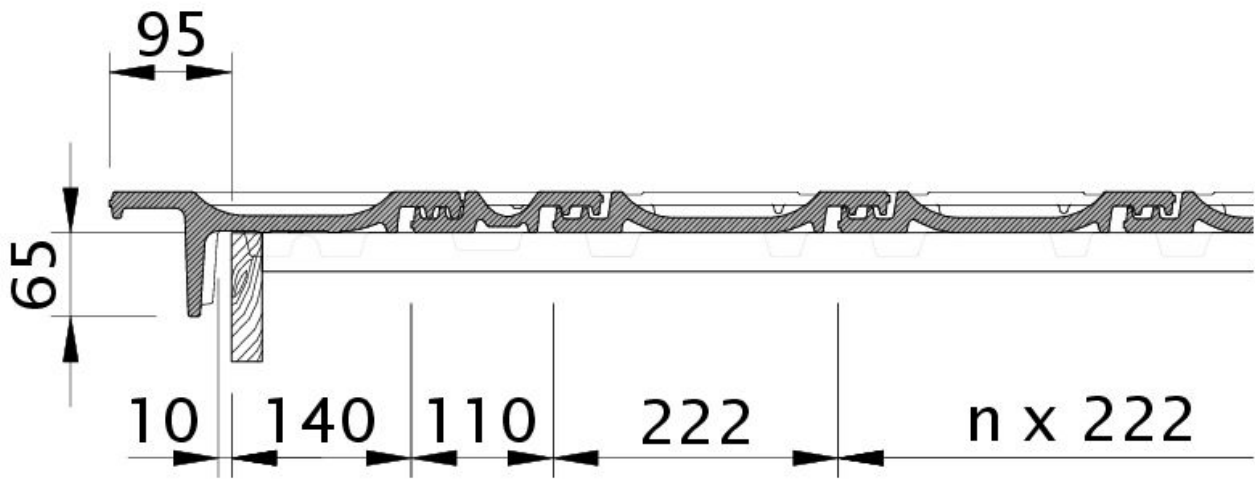


Zeichnung TERRA OPTIMA Gesamtansicht GES



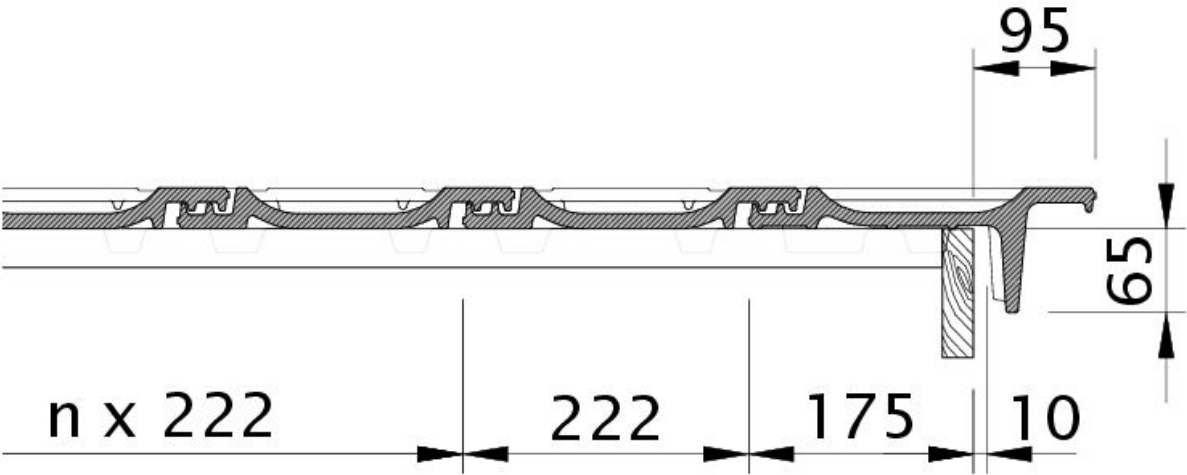


Zeichnung OPTIMA Lattenabstand zum Firstschnittpunkt, Firstlattenabstand LAF

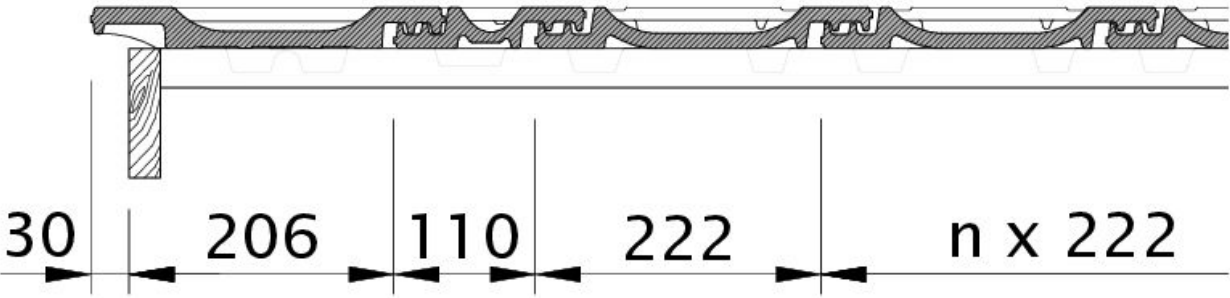


Zeichnung OPTIMA Ortgangziegel links mit Ortgangbrett OBL



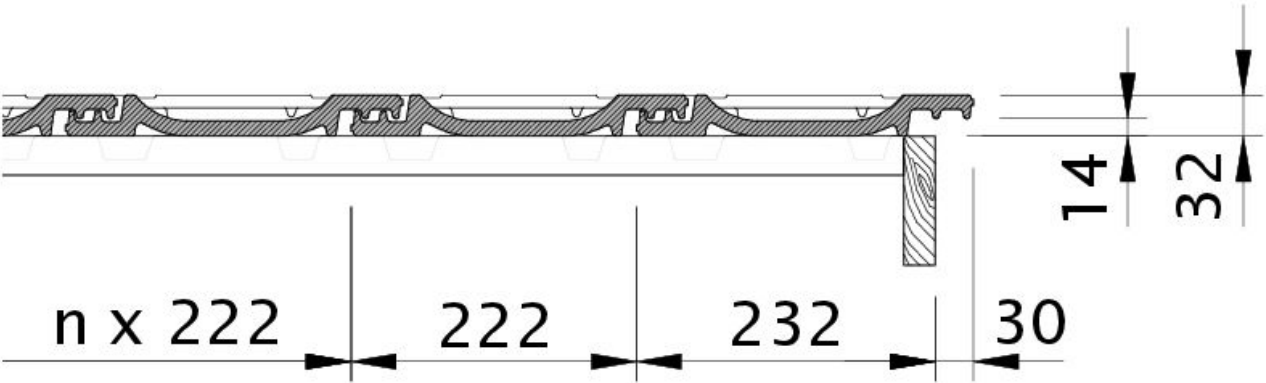


Zeichnung OPTIMA Ortgangziegel rechts mit Ortgangbrett OBR

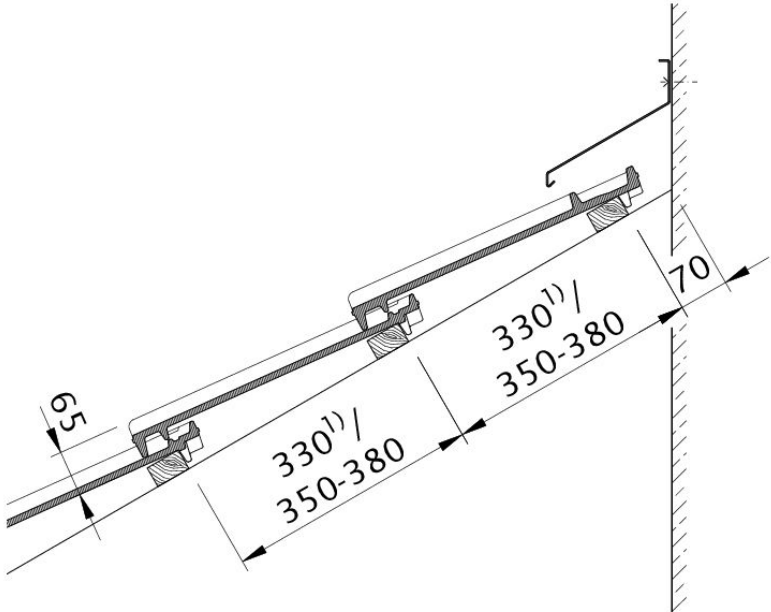


Zeichnung OPTIMA Ortgang links mit Ortgangblech und Doppelwulst ODL





Zeichnung OPTIMA Orggang rechts mit Orggangblech und Flächenziegel OFR



Zeichnung OPTIMA Wandanschluss oben mit FALZ WMF

