

CANTUS

Durchdacht und durchgefärbt.

- Homogener Ziegelkörper mit durchgehender Farbschönheit dank feinsten „KERALIS“-Rohstoffe und einer sorgfältigen Verarbeitung. An Schnittkanten oder bei Beschädigungen sind keine Nacharbeiten mehr notwendig.
- Hohe Flexibilität und vereinfachte Verlegung durch einen Verschieberegion von 38 mm
- Die ausgeklügelte Verfälschungstechnik sichert eine optimale Wasserführung und bietet eine erhöhte Regeneintragsicherheit
- Höchste Qualität wird durch beste Rohstoffe und das moderne, berührungsfreie Brennverfahren in der Flachbrand-Kassette sowie eine ständige Optimierung des Produktionsprozesses garantiert

Hinweis: Bitte beachten Sie bei diesem Modell die Informationen zur Farbumstellung.



TECHNISCHE DATEN

Größe (ca.)	265 x 450 mm
Deckbreite min. (ca.)	222 mm
Deckbreite i.M. (ca.)	223 mm
Deckbreite max. (ca.)	224 mm
Decklänge min. (ca.)	348 mm
Decklänge i.M. (ca.)	366 mm
Decklänge max. (ca.)	384 mm
Ziegelbedarf min. (ca.)	11.8 Stück/m ²
Ziegelbedarf i.M. (ca.)	12.3 Stück/m ²
Ziegelbedarf max. (ca.)	12.9 Stück/m ²
Gewicht je Stück (ca.)	3.55 kg/Stück
Gewicht je m ² (ca.)	44.4 kg/m ²
Gewicht je Palette (ca.)	877 kg
Stück je Minipack	5 Stück
Stück je Palette	240 Stück



EINSATZBEREICHE

ZUSATZMASSNAHMEN NACH CREATON HERSTELLERANGABE	
Regeldachneigung CREATON DE in Kombination mit Zusatzmaßnahmen nach Herstellerangaben	18 °
Ausführung einer Unterspannung/Unterdeckung verklebt ohne Nageldichtung, mögliche CREATON Produkte: DUO extra, DUO longlife ND extra, DUO longlife PV extra, TRIO extra, TRIO longlife extra, QUATTRO longlife extra	≥ 18 °
Ausführung einer Unterspannung/Unterdeckung verklebt ohne Nageldichtung, mögliche CREATON Produkte: DUO longlife ND extra	≥ 16 °
Ausführung einer Unterspannung/Unterdeckung verklebt mit Nageldichtung, mögliche CREATON Produkte: DUO extra, DUO longlife ND extra, DUO longlife PV extra, TRIO extra, TRIO longlife extra, QUATTRO longlife extra	≥ 16 °
Ausführung als regensicheres Unterdach, mögliche CREATON Produkte: DUO longlife ND extra, TRIO extra, TRIO longlife extra, QUATTRO longlife extra	≥ 14 °
Ausführung als wasserdichtes Unterdach, mögliche CREATON Produkte: QUATTRO longlife extra	≥ 10 °
Ausführung als wasserdichtes Unterdach in 7° Sonderlösung verschweißt, bitte gesonderte Verlegerichtlinien beachten, mögliche CREATON Produkte: QUATTRO longlife extra	-

VERLEGEHINWEISE

- Die dargestellten technischen Zeichnungen sind nur ein Konstruktionsbeispiel.
- Laut dem Regelwerk des ZVDH soll bei Ortgangziegeln der Abstand zwischen Innenkante Ortganglappen und Außenkante Giebelwand bzw. Außenkante Bekleidung mindestens 1 cm betragen.
- Bei den Vorgaben zu den Ausführungen des Unterdaches handelt es sich um CREATON Herstellerangaben, die von den Vorgaben nationaler Regelwerke (wie bspw. ZVDH, ÖNORM oder SIA-Normen) abweichen. Daher empfehlen wir Ihnen eine Abstimmung und schriftliche Einzelvereinbarung zwischen Ihnen als ausführendem Dachhandwerker und dem Endkunden bzw. Eigentümer der Immobilie. Diese dient der vertraglichen Absicherung beider Parteien, ergänzend zur Leistungsvereinbarung. Eine Vorlage einer solchen Einzelvereinbarungen finden Sie in den CREATON Musterschreiben zu jedem Tondachziegel- und Betondachsteinmodell unter www.creaton.de, www.creaton.at, oder www.creaton.ch
- Bitte berücksichtigen Sie das Musterschreiben für die Regeldachneigungen CREATON.

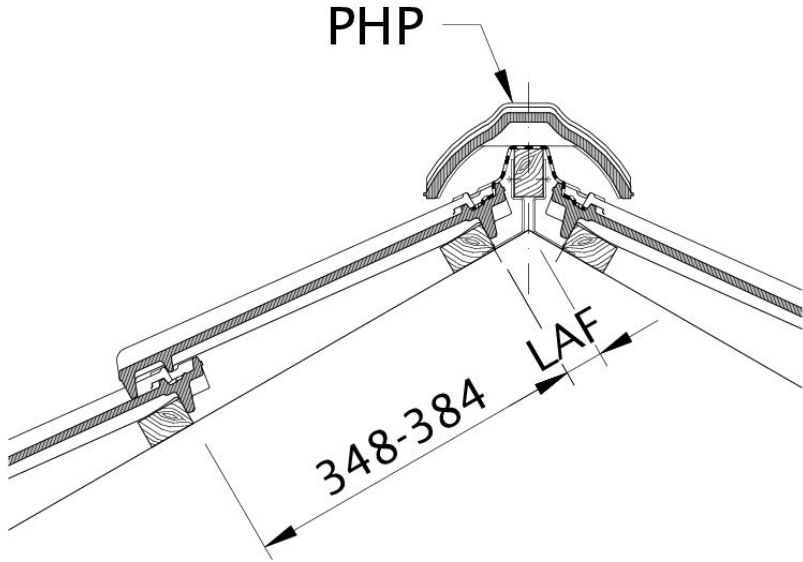


LAF-/FLA-WERTE

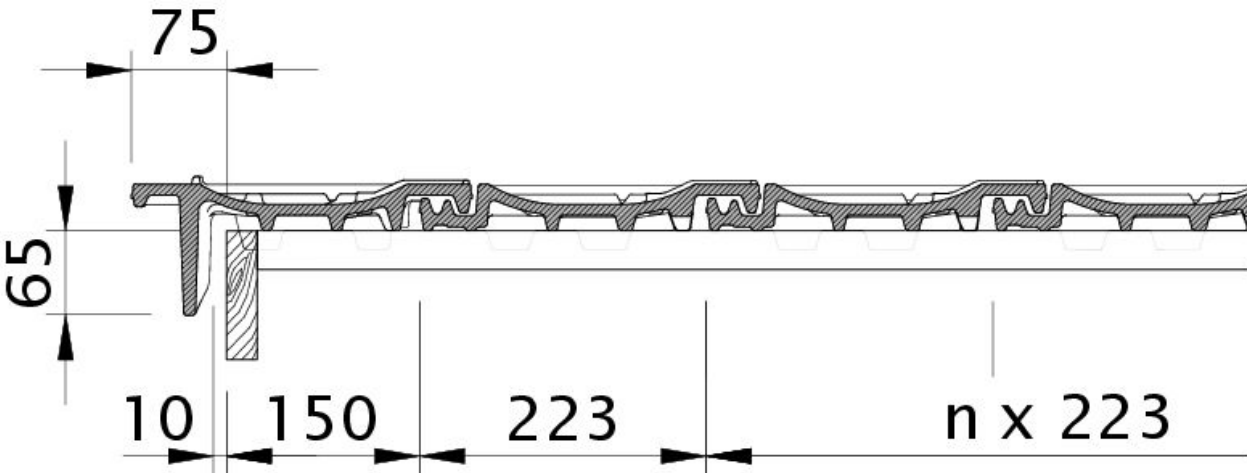
LAF-/FLA WERTE IN MM MIT FALZ FÜR 30X50-LATTUNG												
Bedarf Firstziegel (ca.)	DN	10°	15°	20°	25°	30°	35°	40°	45°	50°	55°	60°
PHP 2.6 Stück/lfm	LAF	60	55	55	50	40	35	30	20	15	10	
PHP 2.6 Stück/lfm	FLA	110	105	95	90	85	80	75	70	65	60	
PP 2.5 Stück/lfm	LAF	70	65	60	55	50	45	40	35	35	30	20
PP 2.5 Stück/lfm	FLA	105	100	90	85	80	70	65	60	50	45	45

LAF-/FLA WERTE IN MM MIT FALZ FÜR 40X60-LATTUNG												
Bedarf Firstziegel (ca.)	DN	10°	15°	20°	25°	30°	35°	40°	45°	50°	55°	60°
PHP 2.6 Stück/lfm	LAF	60	55	55	45	35	30	25	10	5		
PHP 2.6 Stück/lfm	FLA	120	115	105	100	95	90	85	80	75		
PP 2.5 Stück/lfm	LAF	70	65	60	50	45	40	35	25	20	15	5
PP 2.5 Stück/lfm	FLA	115	110	100	95	90	80	75	70	60	55	55



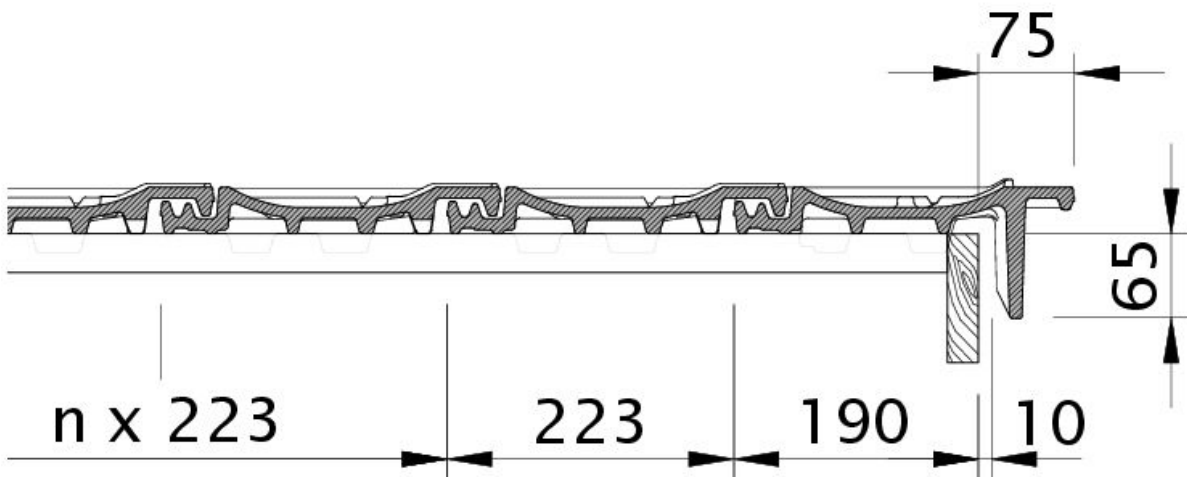


Zeichnung CANTUS Lattenabstand zum Firstschnittpunkt, Firstlattenabstand LAF

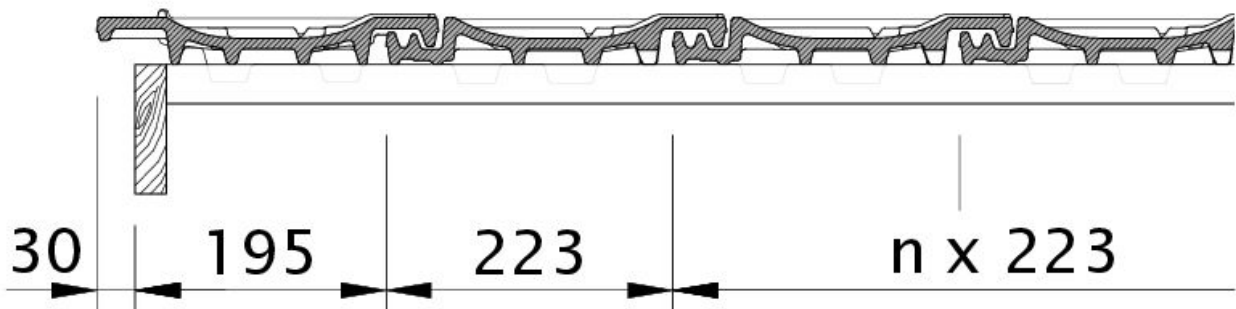


Zeichnung CANTUS Ortgangziegel links mit Ortgangbrett OBL



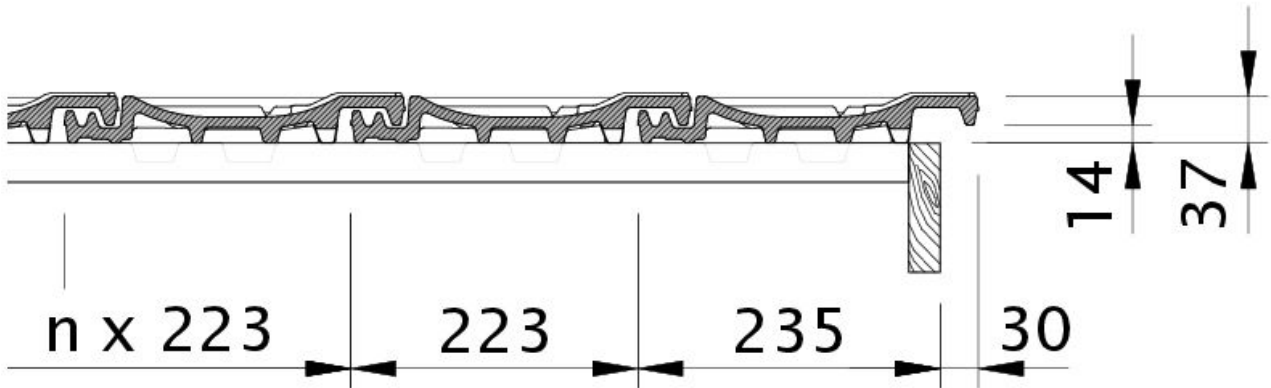


Zeichnung CANTUS Ortgangziegel rechts mit Ortgangbrett OBR

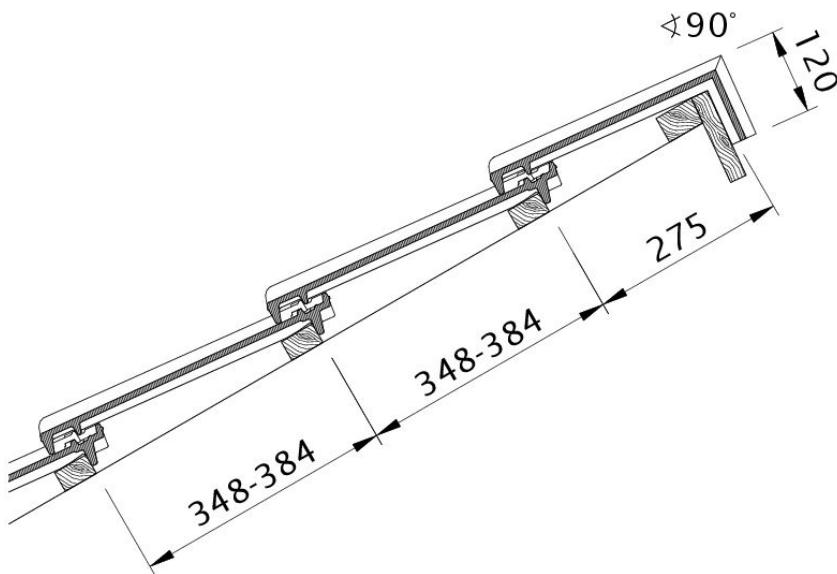


Zeichnung CANTUS Ortgang links mit Ortgangblech und Doppelwulst ODL



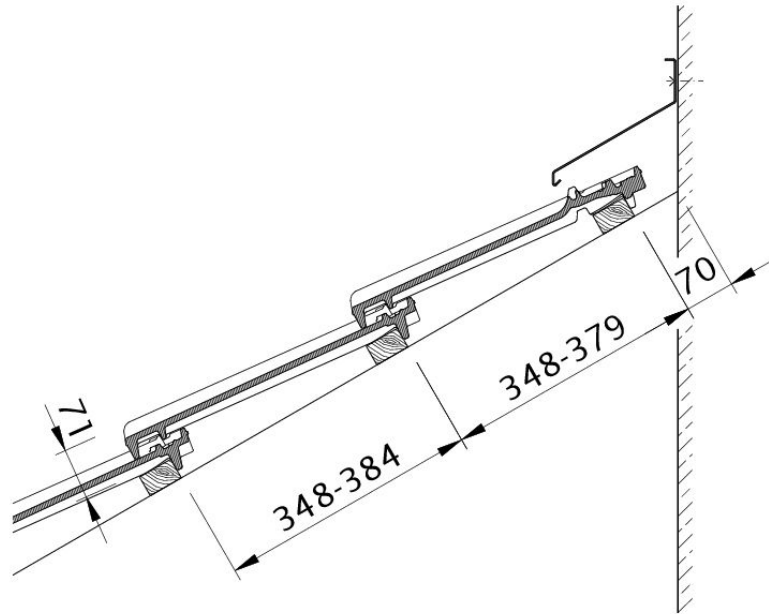


Zeichnung CANTUS Ortgang rechts mit Ortganglech und Flächenziegel OFR



Zeichnung CANTUS Pultdach-Ausführung PDA





Zeichnung CANTUS Wandanschluss oben mit FALZ WMF

