

MAXIMA PRO

Das Multitalent für Sanierung und Altbau.

- Ideal zum Austausch sanierungsreifer Alteindeckungen. Problemloses Andecken an einen Betondachstein im 10er Format. Der Ziegel passt sich der Reihenhaus-Situation perfekt an
- Hohe Flexibilität und vereinfachte Verlegung durch großen Verschieberegion von 41 mm
- Multitalent dank idealer Deckmaße
- Nahtloser Übergang zum nächsten Reihenhaus

TECHNISCHE DATEN

Größe (ca.)	329 x 397 mm
Deckbreite min. (ca.)	300 mm
Deckbreite i.M. (ca.)	300 mm
Deckbreite max. (ca.)	300 mm
Decklänge min. (ca.)	310 mm
Decklänge i.M. (ca.)	330 mm
Decklänge max. (ca.)	350 mm
Ziegelbedarf min. (ca.)	9.5 Stück/m ²
Ziegelbedarf i.M. (ca.)	10.1 Stück/m ²
Ziegelbedarf max. (ca.)	10.8 Stück/m ²
Gewicht je Stück (ca.)	3.7 kg/Stück
Gewicht je m ² (ca.)	36.9 kg/m ²
Gewicht je Palette (ca.)	888 kg
Stück je Minipack	4 Stück
Stück je Palette	240 Stück



EINSATZBEREICHE

ZUSATZMASSNAHMEN NACH CREATON HERSTELLERANGABE

Regeldachneigung CREATON DE in Kombination mit Zusatzmaßnahmen nach Herstellerangaben	16 °
Ausführung einer Unterspannung/Unterdeckung verklebt ohne Nageldichtung, mögliche CREATON Produkte: DUO extra, DUO longlife ND extra, DUO longlife PV extra, TRIO extra, TRIO longlife extra, QUATTRO longlife extra	≥ 16 °
Ausführung einer Unterspannung/Unterdeckung verklebt ohne Nageldichtung, mögliche CREATON Produkte: DUO longlife ND extra	≥ 14 °
Ausführung einer Unterspannung/Unterdeckung verklebt mit Nageldichtung, mögliche CREATON Produkte: DUO extra, DUO longlife ND extra, DUO longlife PV extra, TRIO extra, TRIO longlife extra, QUATTRO longlife extra	≥ 14 °
Ausführung als regensicheres Unterdach, mögliche CREATON Produkte: DUO longlife ND extra, TRIO extra, TRIO longlife extra, QUATTRO longlife extra	≥ 12 °
Ausführung als wasserdichtes Unterdach, mögliche CREATON Produkte: QUATTRO longlife extra	≥ 10 °
Ausführung als wasserdichtes Unterdach in 7° Sonderlösung verschweißt, bitte gesonderte Verlegerichtlinien beachten, mögliche CREATON Produkte: QUATTRO longlife extra	-

VERLEGEHINWEISE

- Die dargestellten technischen Zeichnungen sind nur ein Konstruktionsbeispiel.
- Laut dem Regelwerk des ZVDH soll bei Ortgangziegeln der Abstand zwischen Innenkante Ortganglappen und Außenkante Giebelwand bzw. Außenkante Bekleidung mindestens 1 cm betragen.
- Bei den Vorgaben zu den Ausführungen des Underdaches handelt es sich um CREATON Herstellerangaben, die von den Vorgaben nationaler Regelwerke (wie bspw. ZVDH, ÖNORM oder SIA-Normen) abweichen. Daher empfehlen wir Ihnen eine Abstimmung und schriftliche Einzelvereinbarung zwischen Ihnen als ausführendem Dachhandwerker und dem Endkunden bzw. Eigentümer der Immobilie. Diese dient der vertraglichen Absicherung beider Parteien, ergänzend zur Leistungsvereinbarung. Eine Vorlage einer solchen Einzelvereinbarungen finden Sie in den CREATON Musterschreiben zu jedem Tondachziegel- und Betondachsteinmodell unter www.creaton.de, www.creaton.at, oder www.creaton.ch
- Bitte berücksichtigen Sie das Musterschreiben für die Regeldachneigungen CREATON.



LAF-/FLA-WERTE

LAF-/FLA WERTE IN MM MIT FALZ FÜR 30X50-LATTUNG

Bedarf Firstziegel (ca.)	DN	10°	15°	20°	25°	30°	35°	40°	45°	50°	55°	60°
PT 2.5 Stück/lfm	LAF	115	110	100	100	100	100	100	100	105	110	110
PT 2.5 Stück/lfm	FLA	105	95	85	75	65	55	45	35	25	10	0

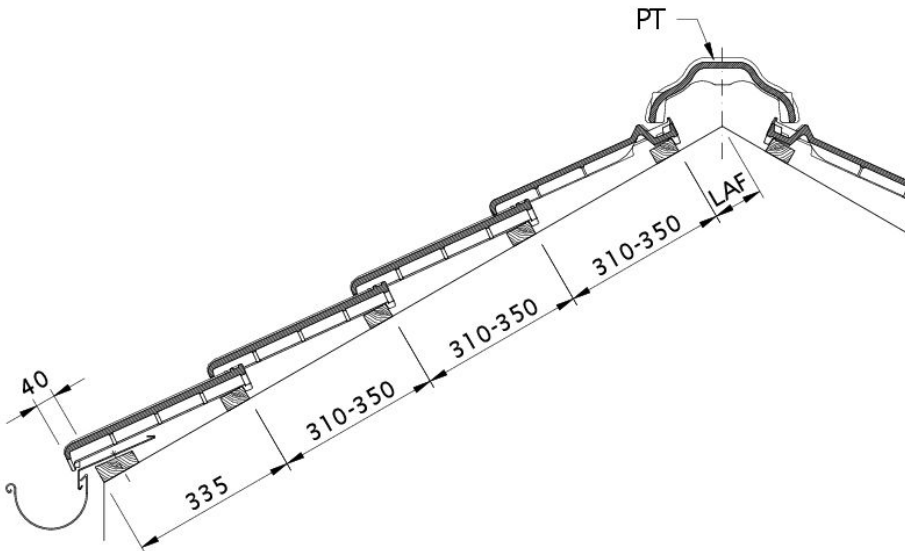
LAF-/FLA WERTE IN MM MIT FALZ FÜR 40X60-LATTUNG

Bedarf Firstziegel (ca.)	DN	10°	15°	20°	25°	30°	35°	40°	45°	50°	55°	60°
PT 2.5 Stück/lfm	LAF	115	110	100	95	95	95	95	90	90	95	95
PT 2.5 Stück/lfm	FLA	110	105	95	85	75	65	55	45	35	20	10

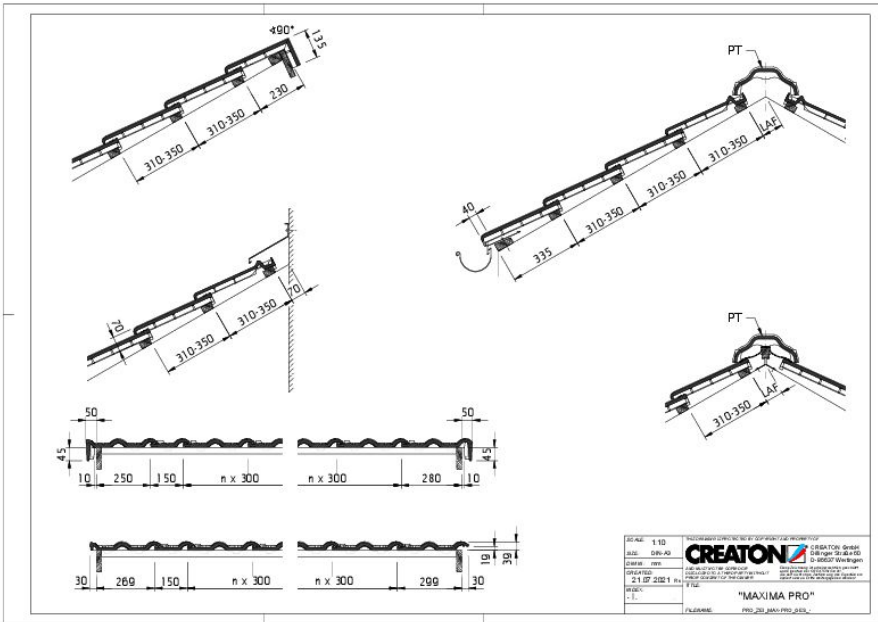
LAF-/FLA WERTE IN MM MIT FALZ FÜR 50X50-LATTUNG

Bedarf Firstziegel (ca.)	DN	10°	15°	20°	25°	30°	35°	40°	45°	50°	55°	60°
PT 2.5 Stück/lfm	LAF	110	105	95	90	90	85	85	80	80	85	85
PT 2.5 Stück/lfm	FLA	120	115	105	95	85	80	70	60	50	35	25



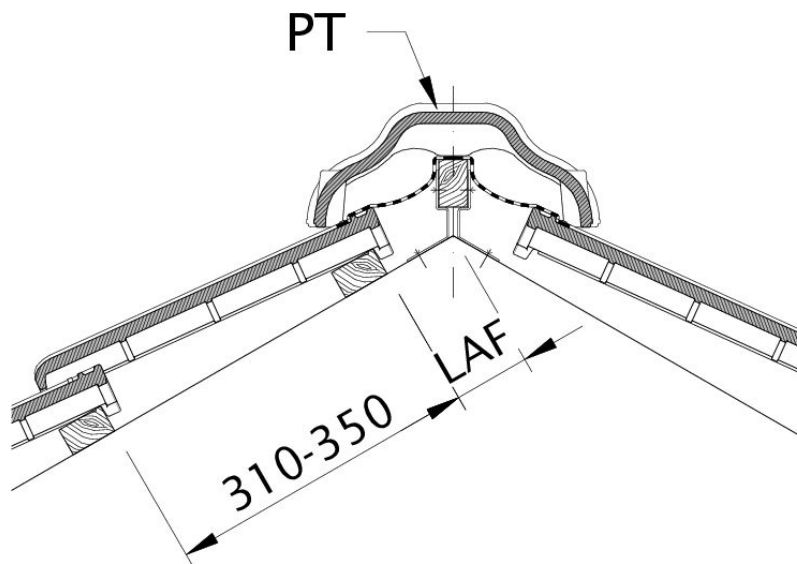


Zeichnung MAXIMA PRO Dachquerschnitt DQF

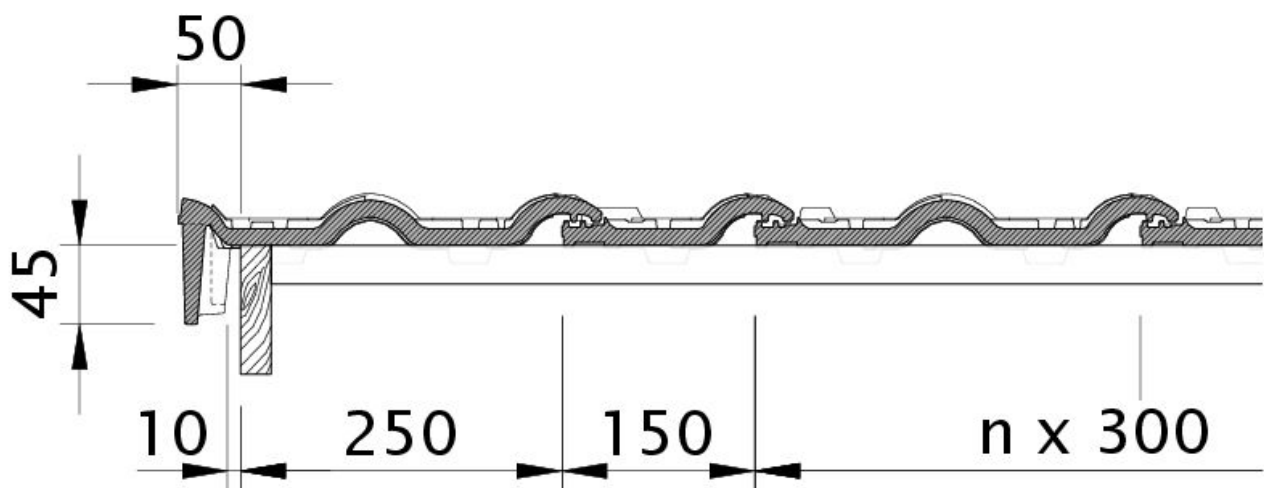


Zeichnung MAXIMA PRO Gesamtansicht GES



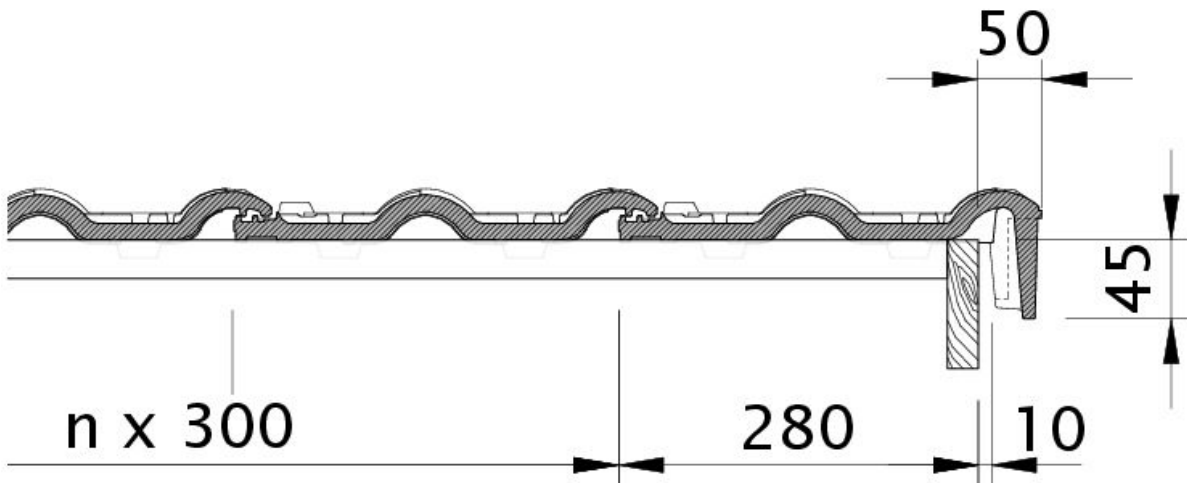


Zeichnung MAXIMA PRO Lattenabstand zum Firstschnittpunkt, Firstlattenabstand LAF

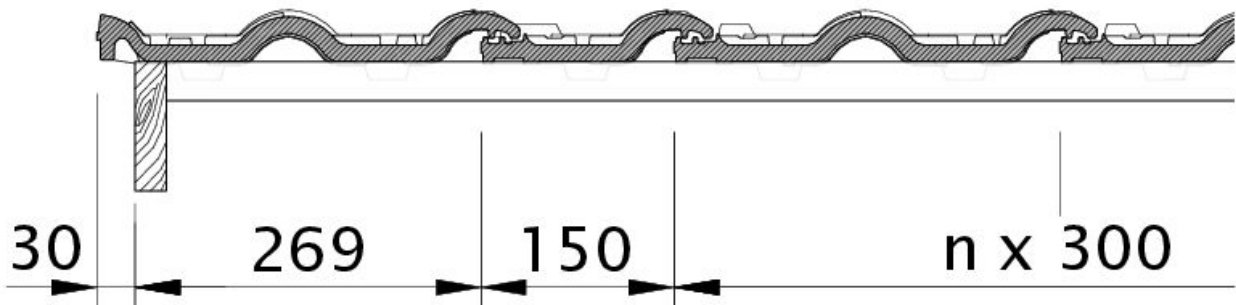


Zeichnung MAXIMA PRO Ortgangziegel links mit Ortgangbrett OBL



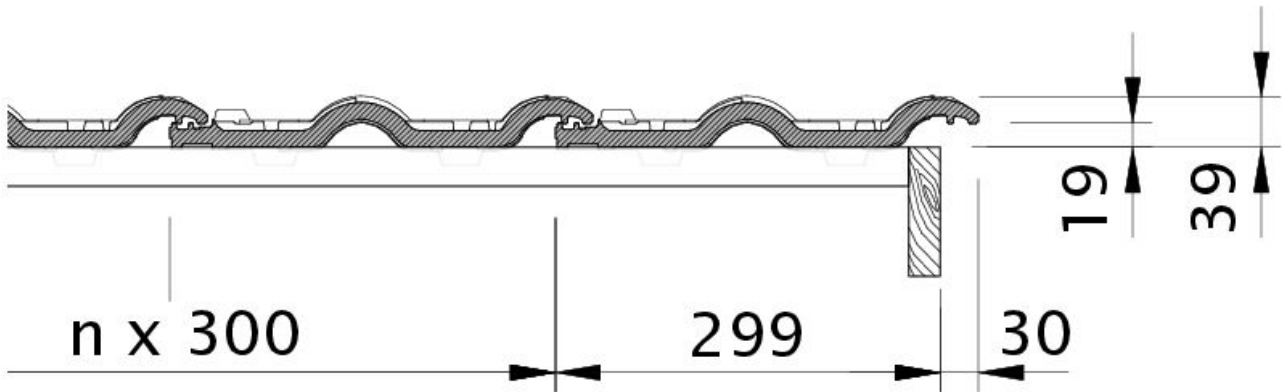


Zeichnung MAXIMA PRO Ortgangziegel rechts mit Ortgangbrett OBR

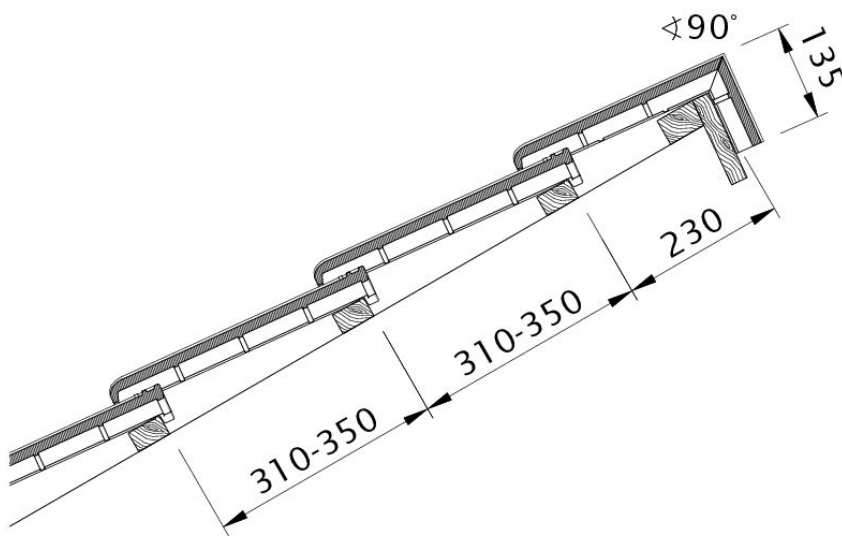


Zeichnung MAXIMA PRO Ortgang links mit Ortgangblech und Doppelwulst ODL



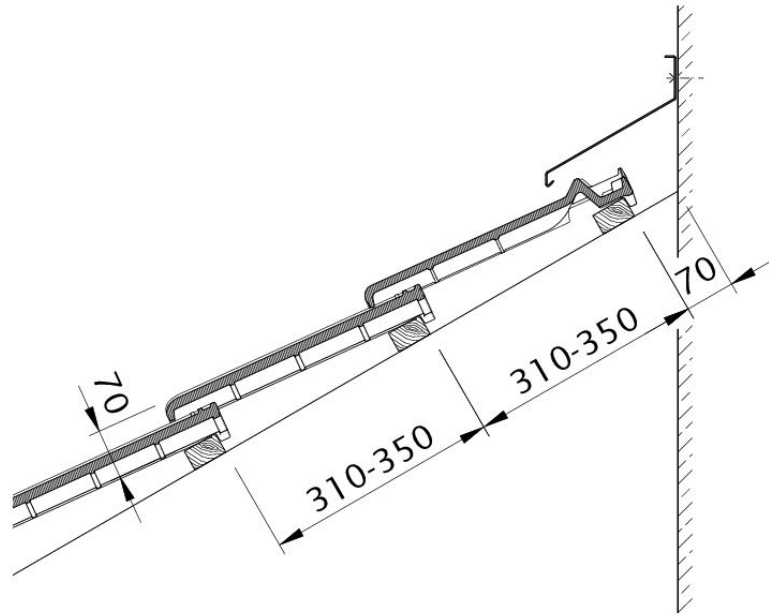


Zeichnung MAXIMA PRO Ortgang rechts mit Ortgangblech und Flächenziegel OFR



Zeichnung MAXIMA PRO Pulldach-Ausführung PDA





Zeichnung MAXIMA PRO Wandanschluss oben mit FALZ WMF

