

## MZ3

Der Klassiker neu in Form.

- Ausgeprägte Seitenrippen verhindern auch bei hohem Winddruck das Eindringen von Wasser
- 28 mm Verschieberegion für optimale Anpassung an Lattweiten-Einteilung
- Optimales Strömungsverhalten und sichere Wasserführung durch technisch optimale Überdeckung
- Hervorragende Rohstoffe sorgen für eine glatte Ziegeloberfläche
- Die doppelte Fußverrippung sorgt für eine sichere Auflage und vermindert das Eindringen von Flugschnee oder Schlagregen
- Bessere Wasserführung durch optimierte Kopfverfaltung

### TECHNISCHE DATEN

Größe (ca.)	268 x 442 mm
Deckbreite min. (ca.)	216 mm
Deckbreite i.M. (ca.)	218 mm
Deckbreite max. (ca.)	220 mm
Decklänge min. (ca.)	334 mm
Decklänge i.M. (ca.)	345 mm
Decklänge max. (ca.)	360 mm
Ziegelbedarf min. (ca.)	12.6 Stück/m <sup>2</sup>
Ziegelbedarf i.M. (ca.)	13.3 Stück/m <sup>2</sup>
Ziegelbedarf max. (ca.)	13.9 Stück/m <sup>2</sup>
Gewicht je Stück (ca.)	3.6 kg/Stück
Gewicht je m <sup>2</sup> (ca.)	47.9 kg/m <sup>2</sup>
Gewicht je Palette (ca.)	889 kg
Stück je Minipack	5 Stück
Stück je Palette	240 Stück



EINSATZBEREICHE

ZUSATZMASSNAHMEN NACH CREATON HERSTELLERANGABE	
Regeldachneigung CREATON DE in Kombination mit Zusatzmaßnahmen nach Herstellerangaben	16 °
Ausführung einer Unterspannung/Unterdeckung verklebt ohne Nageldichtung, mögliche CREATON Produkte: DUO extra, DUO longlife ND extra, DUO longlife PV extra, TRIO extra, TRIO longlife extra, QUATTRO longlife extra	≥ 16 °
Ausführung einer Unterspannung/Unterdeckung verklebt ohne Nageldichtung, mögliche CREATON Produkte: DUO longlife ND extra	≥ 14 °
Ausführung einer Unterspannung/Unterdeckung verklebt mit Nageldichtung, mögliche CREATON Produkte: DUO extra, DUO longlife ND extra, DUO longlife PV extra, TRIO extra, TRIO longlife extra, QUATTRO longlife extra	≥ 14 °
Ausführung als regensicheres Unterdach, mögliche CREATON Produkte: DUO longlife ND extra, TRIO extra, TRIO longlife extra, QUATTRO longlife extra	≥ 12 °
Ausführung als wasserdichtes Unterdach, mögliche CREATON Produkte: QUATTRO longlife extra	≥ 10 °
Ausführung als wasserdichtes Unterdach in 7° Sonderlösung verschweißt, bitte gesonderte Verlegerichtlinien beachten, mögliche CREATON Produkte: QUATTRO longlife extra	-

VERLEGEHINWEISE

- Die dargestellten technischen Zeichnungen sind nur ein Konstruktionsbeispiel.
- Laut dem Regelwerk des ZVDH soll bei Ortgangziegeln der Abstand zwischen Innenkante Ortganglappen und Außenkante Giebelwand bzw. Außenkante Bekleidung mindestens 1 cm betragen.
- Bei den Vorgaben zu den Ausführungen des Unterdaches handelt es sich um CREATON Herstellerangaben, die von den Vorgaben nationaler Regelwerke (wie bspw. ZVDH, ÖNORM oder SIA-Normen) abweichen. Daher empfehlen wir Ihnen eine Abstimmung und schriftliche Einzelvereinbarung zwischen Ihnen als ausführendem Dachhandwerker und dem Endkunden bzw. Eigentümer der Immobilie. Diese dient der vertraglichen Absicherung beider Parteien, ergänzend zur Leistungsvereinbarung. Eine Vorlage einer solchen Einzelvereinbarungen finden Sie in den CREATON Musterschreiben zu jedem Tondachziegel- und Betondachsteinmodell unter [www.creaton.de](http://www.creaton.de), [www.creaton.at](http://www.creaton.at), oder [www.creaton.ch](http://www.creaton.ch)
- Bitte berücksichtigen Sie das Musterschreiben für die Regeldachneigungen CREATON.



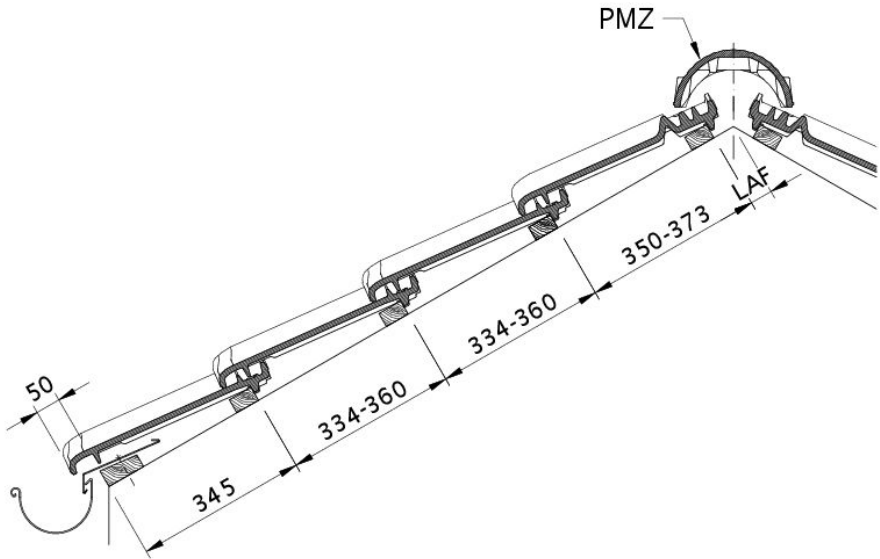
## LAF-/FLA-WERTE

LAF-/FLA WERTE IN MM MIT FALZ FÜR 30X50-LATTUNG											
Bedarf Firstziegel (ca.)	DN	10°	15°	20°	25°	30°	35°	40°	45°	50°	55°
PMZ 2.6 Stück/lfm	LAF	65	60	55	50	45	40	35	25	15	10
PMZ 2.6 Stück/lfm	FLA	125	120	115	105	100	95	95	90	90	85

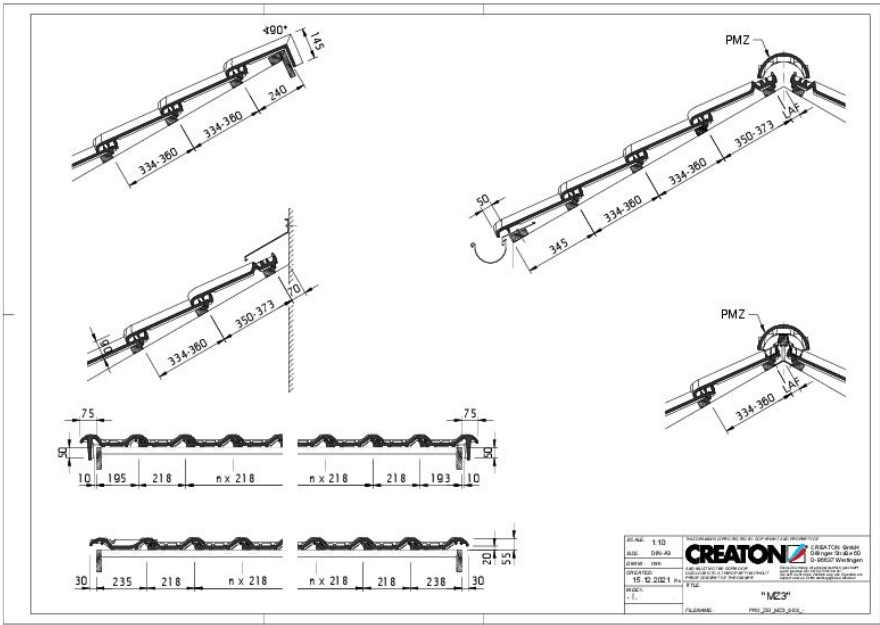
LAF-/FLA WERTE IN MM MIT FALZ FÜR 40X60-LATTUNG											
Bedarf Firstziegel (ca.)	DN	10°	15°	20°	25°	30°	35°	40°	45°	50°	
PMZ 2.6 Stück/lfm	LAF	65	60	55	45	40	35	30	15	5	
PMZ 2.6 Stück/lfm	FLA	135	130	125	115	110	105	105	100	100	

LAF-/FLA WERTE IN MM MIT FALZ FÜR 50X50-LATTUNG										
Bedarf Firstziegel (ca.)	DN	10°	15°	20°	25°	30°	35°	40°	45°	
PMZ 2.6 Stück/lfm	LAF	60	55	50	40	35	25	20	5	
PMZ 2.6 Stück/lfm	FLA	145	140	135	125	120	120	120	115	



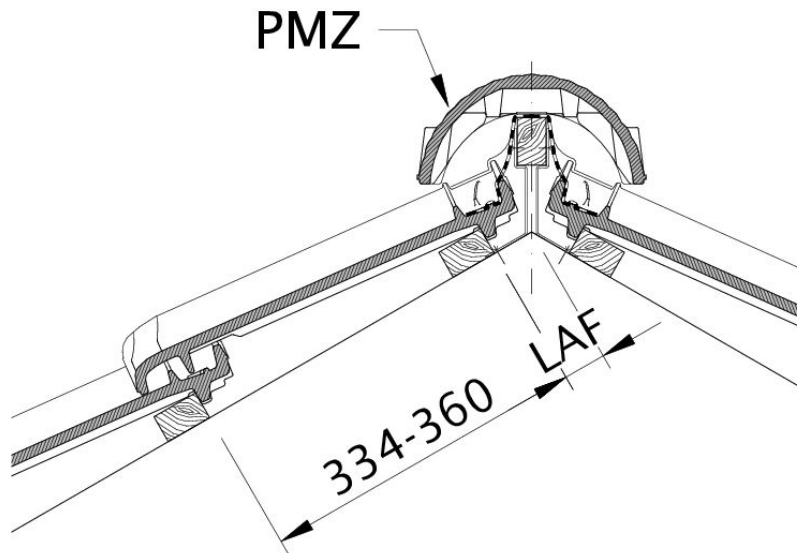


Zeichnung MZ3 NEU Dachquerschnitt DQF

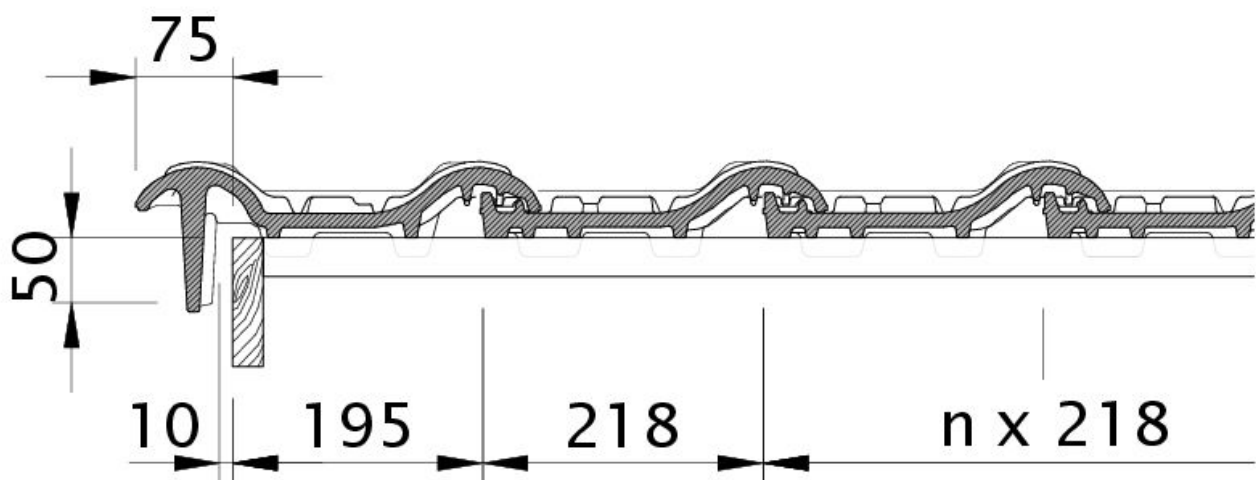


Zeichnung MZ3 NEU Gesamtansicht GES



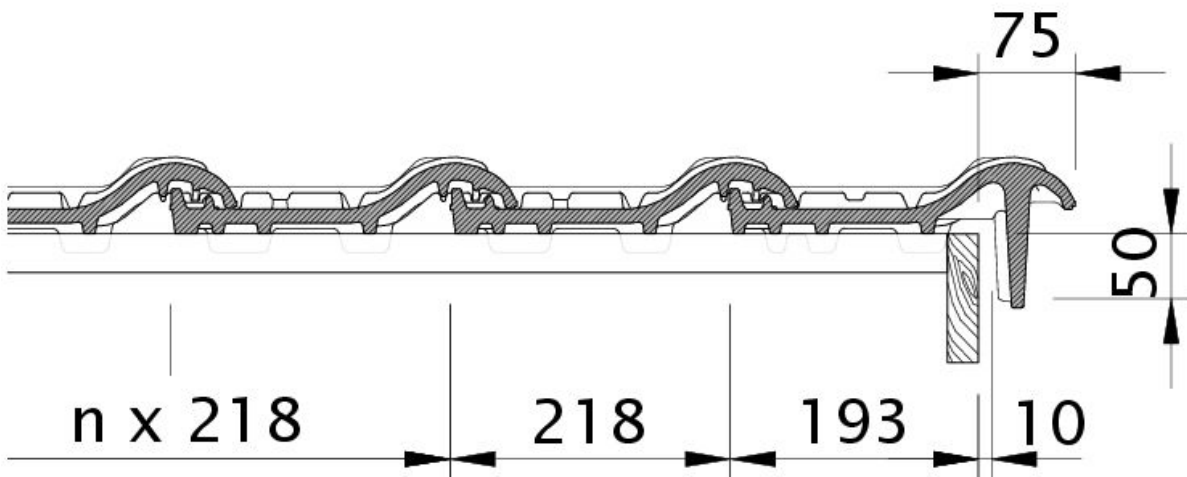


Zeichnung MZ3 NEU Lattenabstand zum Firstschnittpunkt, Firstlattenabstand LAF

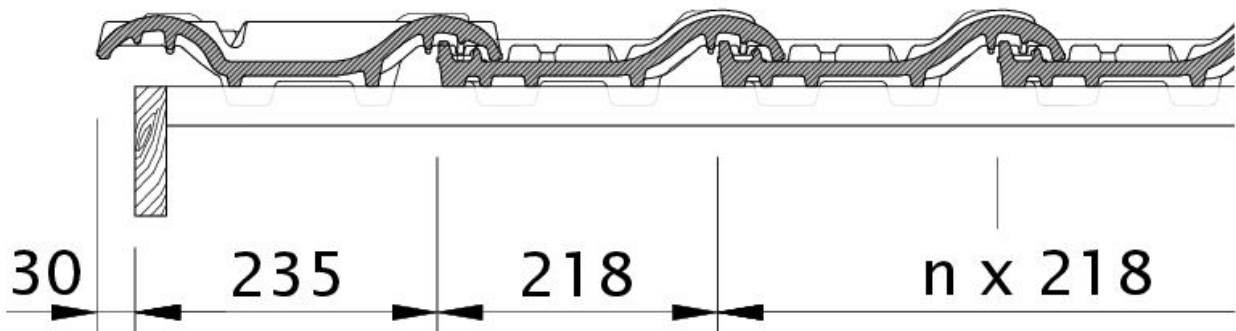


Zeichnung MZ3 NEU Ortgangziegel links mit Ortgangbrett OBL



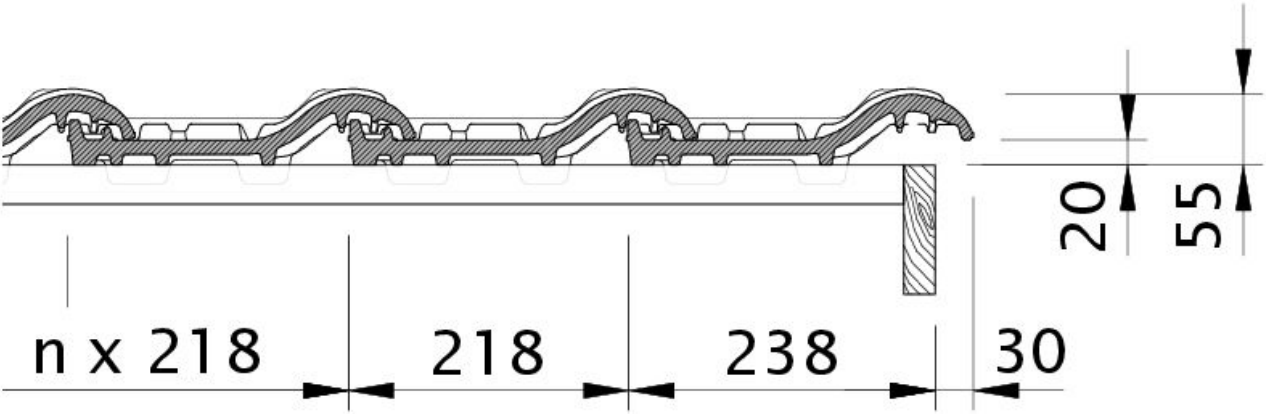


Zeichnung MZ3 NEU Ortgangziegel rechts mit Ortgangbrett OBR

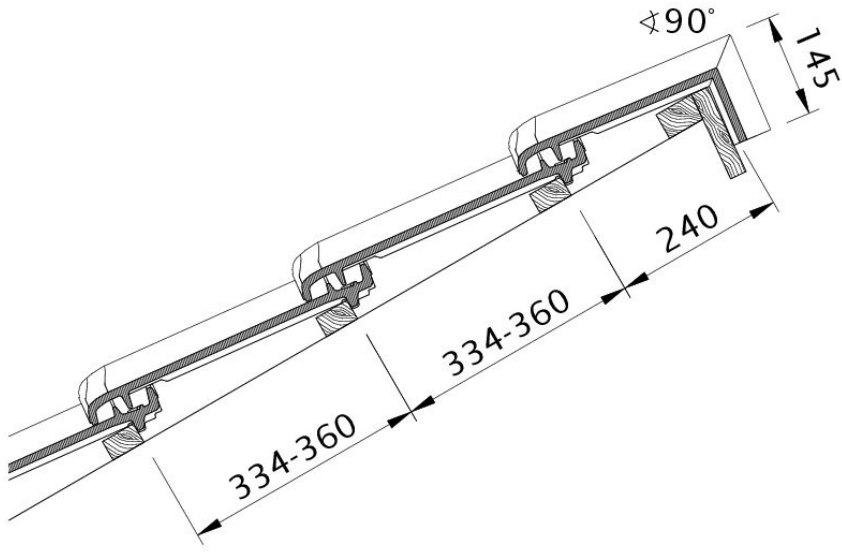


Zeichnung MZ3 NEU Ortgang links mit Ortgangblech und Doppelwulst OD



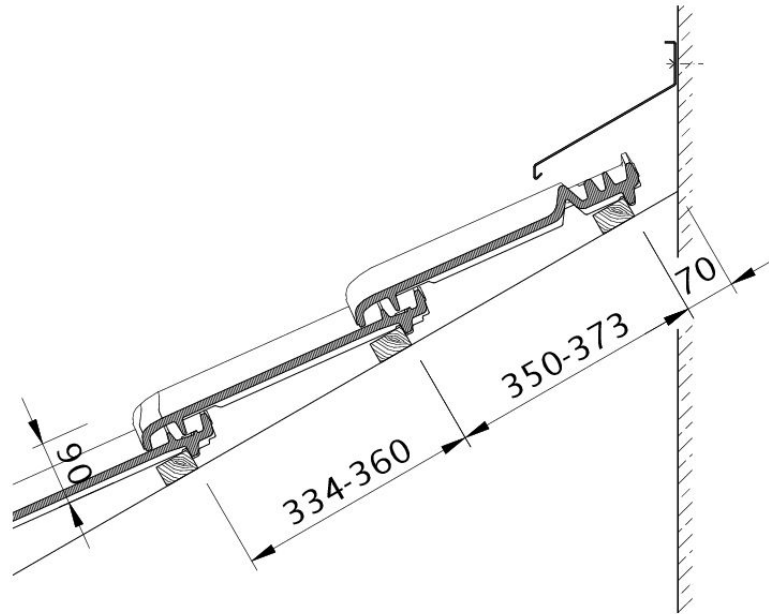


Zeichnung MZ3 NEU Ortgang rechts mit Ortgangblech und Flächenziegel OFR



Zeichnung MZ3 NEU Dachquerschnitt PDA





Zeichnung MZ3 NEU Wandanschluss oben mit FALZ WMF

