

REGIUS

Tradition trifft Moderne.

- Klassisches und technisch ausgereiftes Modell aus dem süddeutschen Traditionswerk Autenried
- Hohe Flexibilität bei der Sanierung sowie vereinfachte Verlegung durch einen Verschieberegion von 21 mm
- Hohe Wirtschaftlichkeit dank Großformat
- Stützrippen sorgen für verbesserte Statik und Ableitung von eventuell entstehendem Kondenswasser
- Durch die „Labyrinth-Technik“, mit fünf speziell geformten und besonders ausgeprägten Seitenrippen, wird das Eindringen von Regenwasser selbst bei starkem Wind verhindert
- Flexibel eindeckbar in Reihe oder Verband

Hinweis: Bei diesem Modell erfolgte eine Farbumstellung beim Farbton NUANCE schieferen. Weitere Infos finden sie hier: [Sortimentsinfos](#)



TECHNISCHE DATEN

Größe (ca.)	295 x 475 mm
Deckbreite min. (ca.)	254 mm
Deckbreite i.M. (ca.)	255 mm
Deckbreite max. (ca.)	256 mm
Decklänge min. (ca.)	392 mm
Decklänge i.M. (ca.)	402 mm
Decklänge max. (ca.)	412 mm
Ziegelbedarf min. (ca.)	9.3 Stück/m ²
Ziegelbedarf i.M. (ca.)	9.6 Stück/m ²
Ziegelbedarf max. (ca.)	9.9 Stück/m ²
Gewicht je Stück (ca.)	4.3 kg/Stück
Gewicht je m ² (ca.)	40 kg/m ²
Gewicht je Palette (ca.)	975 kg
Stück je Minipack	4 Stück
Stück je Palette	224 Stück



EINSATZBEREICHE

ZUSATZMASSNAHMEN NACH CREATON HERSTELLERANGABE	
Regeldachneigung CREATON DE in Kombination mit Zusatzmaßnahmen nach Herstellerangaben	18 °
Ausführung einer Unterspannung/Unterdeckung verklebt ohne Nageldichtung, mögliche CREATON Produkte: DUO extra, DUO longlife ND extra, TRIO extra, QUATTRO longlife extra	≥ 18 °
Ausführung einer Unterspannung/Unterdeckung verklebt ohne Nageldichtung, mögliche CREATON Produkte: DUO longlife ND extra	≥ 16 °
Ausführung einer Unterspannung/Unterdeckung verklebt mit Nageldichtung, mögliche CREATON Produkte: DUO extra, DUO longlife ND extra, TRIO extra, TRIO longlife extra, QUATTRO longlife extra	≥ 16 °
Ausführung als regensicheres Unterdach, mögliche CREATON Produkte: DUO longlife ND extra, TRIO extra, TRIO longlife extra, QUATTRO longlife extra	≥ 14 °
Ausführung als wasserdichtes Unterdach, mögliche CREATON Produkte: QUATTRO longlife extra	≥ 10 °
Ausführung als wasserdichtes Unterdach in 7° Sonderlösung verschweißt, bitte gesonderte Verlegerichtlinien beachten, mögliche CREATON Produkte: QUATTRO longlife extra	-

VERLEGEHINWEISE

- Die dargestellten technischen Zeichnungen sind nur ein Konstruktionsbeispiel.
- Laut dem Regelwerk des ZVDH soll bei Ortgangziegeln der Abstand zwischen Innenkante Ortganglappen und Außenkante Giebelwand bzw. Außenkante Bekleidung mindestens 1 cm betragen.
- Bei den Vorgaben zu den Ausführungen des Unterdaches handelt es sich um CREATON Herstellerangaben, die von den Vorgaben nationaler Regelwerke (wie bspw. ZVDH, ÖNORM oder SIA-Normen) abweichen. Daher empfehlen wir Ihnen eine Abstimmung und schriftliche Einzelvereinbarung zwischen Ihnen als ausführendem Dachhandwerker und dem Endkunden bzw. Eigentümer der Immobilie. Diese dient der vertraglichen Absicherung beider Parteien, ergänzend zur Leistungsvereinbarung. Eine Vorlage einer solchen Einzelvereinbarungen finden Sie in den CREATON Musterschreiben zu jedem Tondachziegel- und Betondachsteinmodell unter www.creaton.de, www.creaton.at, oder www.creaton.ch
- Bitte berücksichtigen Sie das Musterschreiben für die Regeldachneigungen CREATON.



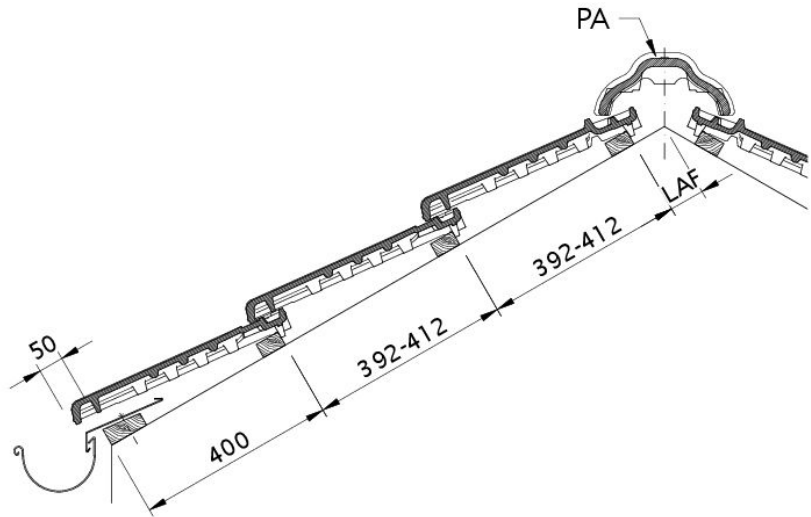
LAF-/FLA-WERTE

LAF-/FLA WERTE IN MM MIT FALZ FÜR 30X50-LATTUNG												
Bedarf Firstziegel (ca.)	DN	10°	15°	20°	25°	30°	35°	40°	45°	50°	55°	60°
PA 2.4 Stück/lfm	LAF	85	80	75	75	70	70	65	65	65	60	55
PA 2.4 Stück/lfm	FLA	105	95	85	75	65	55	45	35	30	25	20
PF 2.5 Stück/lfm	LAF	95	90	85	75	75	70	70	65	60		
PF 2.5 Stück/lfm	FLA	100	90	80	65	55	45	35	25	20		

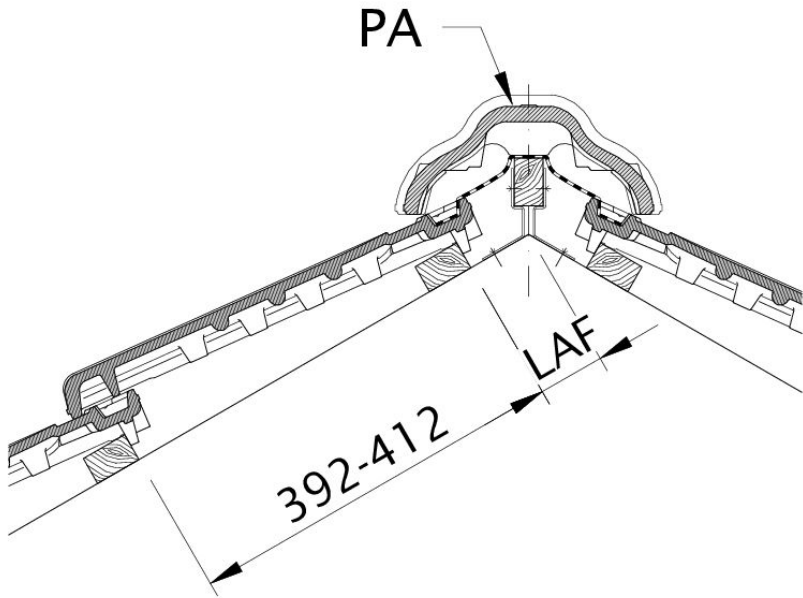
LAF-/FLA WERTE IN MM MIT FALZ FÜR 40X60-LATTUNG												
Bedarf Firstziegel (ca.)	DN	10°	15°	20°	25°	30°	35°	40°	45°	50°	55°	60°
PA 2.4 Stück/lfm	LAF	85	80	75	70	65	65	60	55	50	45	40
PA 2.4 Stück/lfm	FLA	115	105	95	85	75	65	55	45	40	35	30
PF 2.5 Stück/lfm	LAF	95	90	85	75	75	70	70	65	60		
PF 2.5 Stück/lfm	FLA	110	100	90	75	65	55	45	35	30		

LAF-/FLA WERTE IN MM MIT FALZ FÜR 50X50-LATTUNG												
Bedarf Firstziegel (ca.)	DN	10°	15°	20°	25°	30°	35°	40°	45°	50°	55°	60°
PA 2.4 Stück/lfm	LAF	80	75	70	65	60	55	50	45	40	35	30
PA 2.4 Stück/lfm	FLA	125	115	105	95	85	80	70	60	60	55	40
PF 2.5 Stück/lfm	LAF	90	85	80	70	70	60	60	55	50		
PF 2.5 Stück/lfm	FLA	120	110	100	85	75	70	60	50	50		



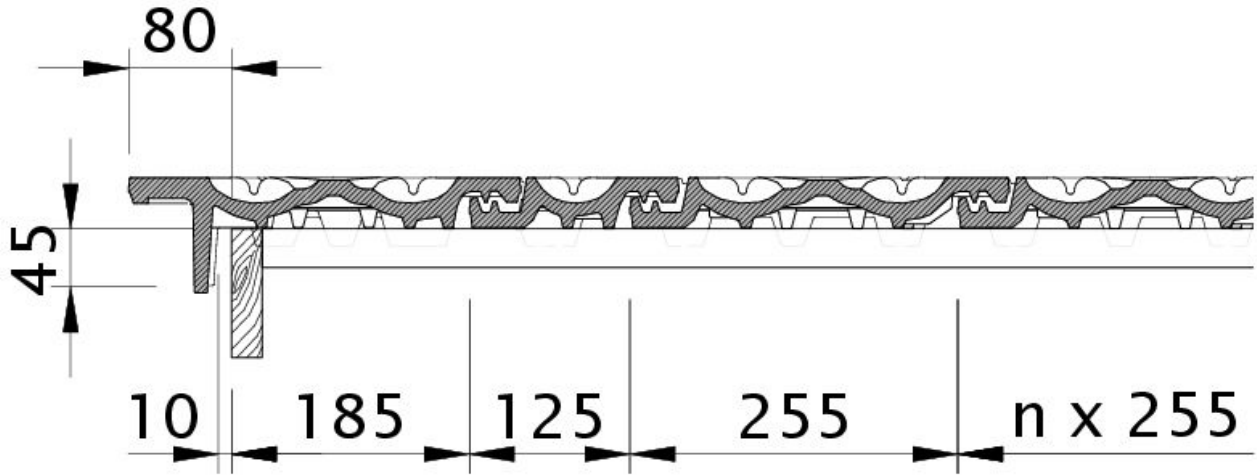


Zeichnung REGIUS Dachquerschnitt DQF

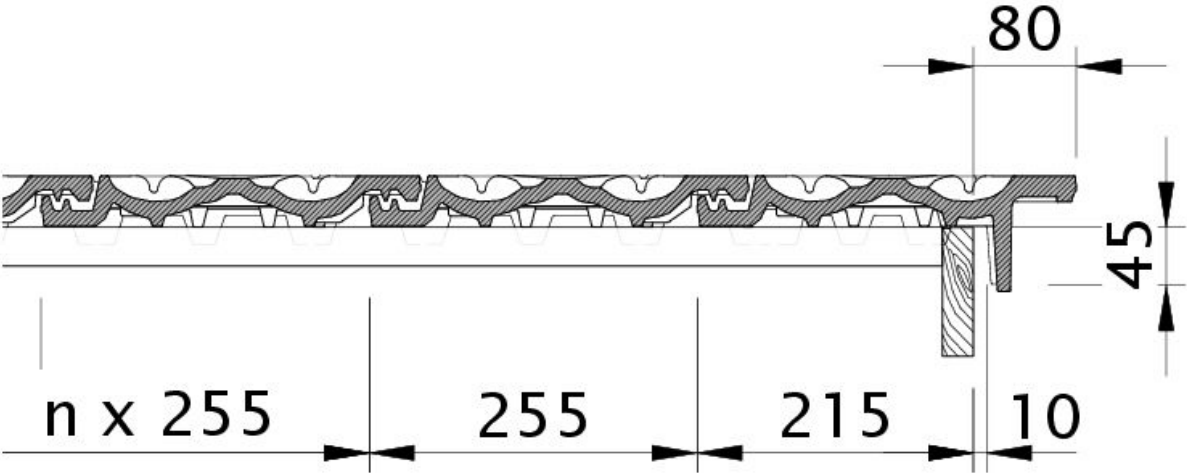


Zeichnung REGIUS Lattenabstand zum Firstschnittpunkt, Firstlattenabstand LAF



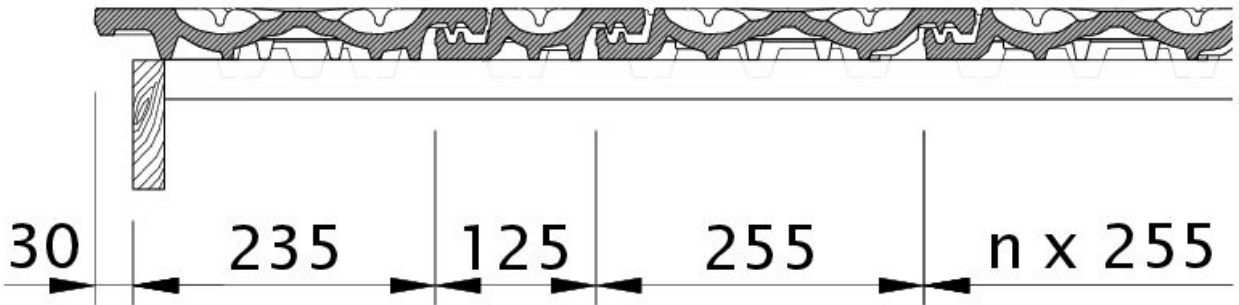


Zeichnung REGIUS Ortgangziegel links mit Ortgangbrett OBL

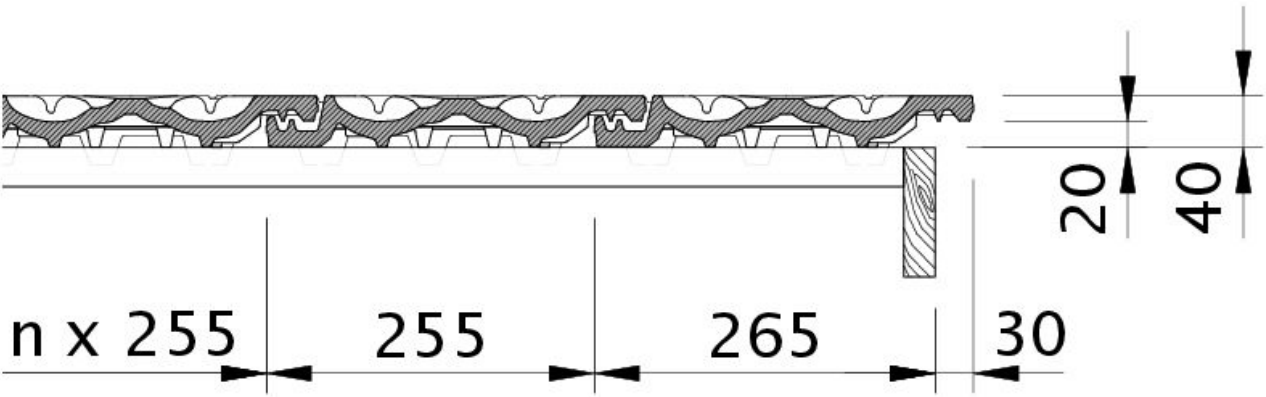


Zeichnung REGIUS Ortgangziegel rechts mit Ortgangbrett OBR



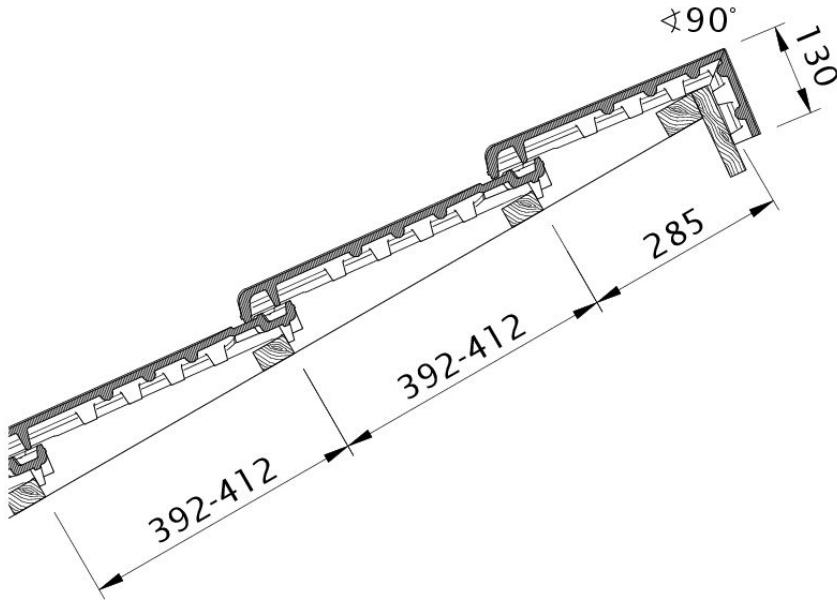


Zeichnung REGIUS Ortgang links mit Ortgangblech und Doppelwulst ODL

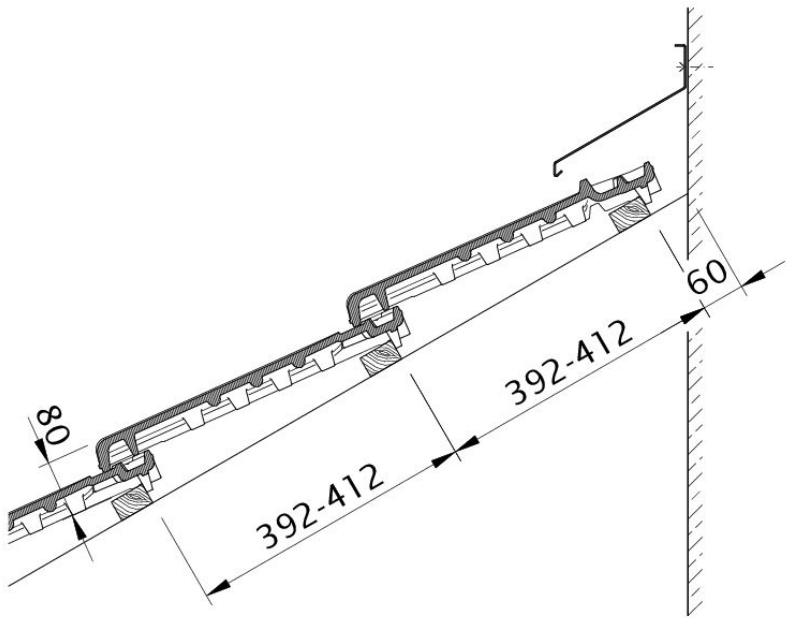


Zeichnung REGIUS Ortgang rechts mit Ortgangblech und Flächenziegel OFR





Zeichnung REGIUS Pultdach-Ausführung PDA



Zeichnung REGIUS Wandanschluss oben mit FALZ WMF

