

## MZ3 KLASSIK

Der bewährte Flachdachziegel.

- Bis zu 16 mm Verschieberegion für optimale Anpassung an Lattweiten-Einteilung
- Optimales Strömungsverhalten und sichere Wasserführung durch technisch optimale Überdeckung
- Große Farbvielfalt durch 4 verschiedene Farben

### TECHNISCHE DATEN

|                                 |                           |
|---------------------------------|---------------------------|
| Größe (ca.)                     | 255 x 420 mm              |
| Deckbreite min. (ca.)           | 203 mm                    |
| Deckbreite i.M. (ca.)           | 205 mm                    |
| Deckbreite max. (ca.)           | 207 mm                    |
| Decklänge min. (ca.)            | 343 mm                    |
| Decklänge i.M. (ca.)            | 351 mm                    |
| Decklänge max. (ca.)            | 358 mm                    |
| Ziegelbedarf min. (ca.)         | 13.5 Stück/m <sup>2</sup> |
| Ziegelbedarf i.M. (ca.)         | 13.9 Stück/m <sup>2</sup> |
| Ziegelbedarf max. (ca.)         | 14.4 Stück/m <sup>2</sup> |
| Gewicht je Stück (ca.)          | 3.6 kg/Stück              |
| Gewicht je m <sup>2</sup> (ca.) | 50 kg/m <sup>2</sup>      |
| Gewicht je Palette (ca.)        | 889 kg                    |
| Stück je Minipack               | 5 Stück                   |
| Stück je Palette                | 240 Stück                 |



EINSATZBEREICHE

| ZUSATZMASSNAHMEN NACH CREATON HERSTELLERANGABE   |        |
|--|--------|
| Regeldachneigung CREATON DE in Kombination mit Zusatzmaßnahmen nach Herstellerangaben  | 16 °   |
| Ausführung einer Unterspannung/Unterdeckung verklebt ohne Nageldichtung, mögliche CREATON Produkte: DUO extra, DUO longlife ND extra, DUO longlife PV extra, TRIO extra, TRIO longlife extra, QUATTRO longlife extra | ≥ 16 ° |
| Ausführung einer Unterspannung/Unterdeckung verklebt ohne Nageldichtung, mögliche CREATON Produkte: DUO longlife ND extra  | ≥ 14 ° |
| Ausführung einer Unterspannung/Unterdeckung verklebt mit Nageldichtung, mögliche CREATON Produkte: DUO extra, DUO longlife ND extra, DUO longlife PV extra, TRIO extra, TRIO longlife extra, QUATTRO longlife extra  | ≥ 14 ° |
| Ausführung als regensicheres Unterdach, mögliche CREATON Produkte: DUO longlife ND extra, TRIO extra, TRIO longlife extra, QUATTRO longlife extra  | ≥ 12 ° |
| Ausführung als wasserdichtes Unterdach, mögliche CREATON Produkte: QUATTRO longlife extra  | ≥ 10 ° |
| Ausführung als wasserdichtes Unterdach in 7° Sonderlösung verschweißt, bitte gesonderte Verlegerichtlinien beachten, mögliche CREATON Produkte: QUATTRO longlife extra   | -      |

VERLEGEHINWEISE

- Die dargestellten technischen Zeichnungen sind nur ein Konstruktionsbeispiel.
- Laut dem Regelwerk des ZVDH soll bei Ortgangziegeln der Abstand zwischen Innenkante Ortganglappen und Außenkante Giebelwand bzw. Außenkante Bekleidung mindestens 1 cm betragen.
- Bei den Vorgaben zu den Ausführungen des Unterdaches handelt es sich um CREATON Herstellerangaben, die von den Vorgaben nationaler Regelwerke (wie bspw. ZVDH, ÖNORM oder SIA-Normen) abweichen. Daher empfehlen wir Ihnen eine Abstimmung und schriftliche Einzelvereinbarung zwischen Ihnen als ausführendem Dachhandwerker und dem Endkunden bzw. Eigentümer der Immobilie. Diese dient der vertraglichen Absicherung beider Parteien, ergänzend zur Leistungsvereinbarung. Eine Vorlage einer solchen Einzelvereinbarungen finden Sie in den CREATON Musterschreiben zu jedem Tondachziegel- und Betondachsteinmodell unter [www.creaton.de](http://www.creaton.de), [www.creaton.at](http://www.creaton.at), oder [www.creaton.ch](http://www.creaton.ch)
- Bitte berücksichtigen Sie das Musterschreiben für die Regeldachneigungen CREATON.



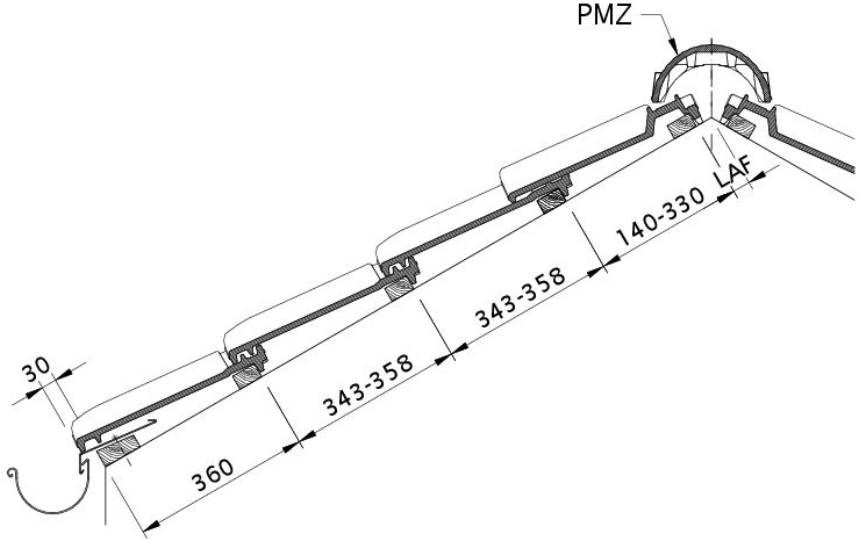
LAF-/FLA-WERTE

| LAF-/FLA WERTE IN MM MIT FALZ FÜR 30X50-LATTUNG |     |     |     |     |     |     |     |     |     |     |     |
|---|-----|-----|-----|-----|-----|-----|-----|-----|-----|-----|-----|
| Bedarf Firstziegel (ca.)                        | DN  | 10° | 15° | 20° | 25° | 30° | 35° | 40° | 45° | 50° | 55° |
| PMZ 2.6 Stück/lfm                               | LAF | 45  | 45  | 40  | 35  | 35  | 30  | 25  | 20  | 15  | 10  |
| PMZ 2.6 Stück/lfm                               | FLA | 130 | 130 | 120 | 115 | 110 | 100 | 90  | 90  | 85  | 80  |

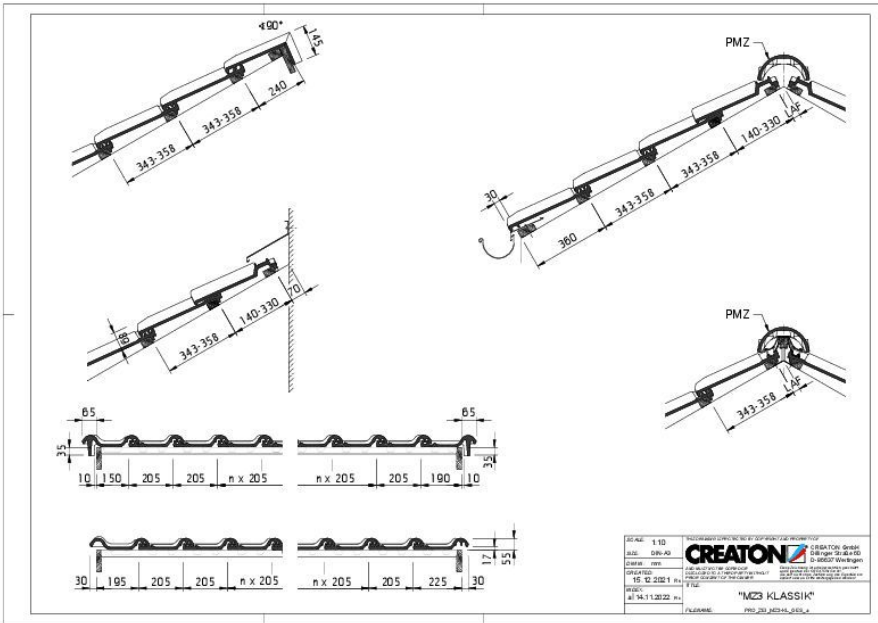
| LAF-/FLA WERTE IN MM MIT FALZ FÜR 40X60-LATTUNG |     |     |     |     |     |     |     |     |     |  |
|---|-----|-----|-----|-----|-----|-----|-----|-----|-----|--|
| Bedarf Firstziegel (ca.)                        | DN  | 10° | 15° | 20° | 25° | 30° | 35° | 40° | 45° |  |
| PMZ 2.6 Stück/lfm                               | LAF | 45  | 45  | 40  | 30  | 30  | 25  | 20  | 10  |  |
| PMZ 2.6 Stück/lfm                               | FLA | 140 | 140 | 130 | 125 | 120 | 110 | 100 | 100 |  |

| LAF-/FLA WERTE IN MM MIT FALZ FÜR 50X50-LATTUNG |     |     |     |     |     |     |     |     |  |
|---|-----|-----|-----|-----|-----|-----|-----|-----|--|
| Bedarf Firstziegel (ca.)                        | DN  | 10° | 15° | 20° | 25° | 30° | 35° | 40° |  |
| PMZ 2.6 Stück/lfm                               | LAF | 40  | 40  | 35  | 25  | 25  | 15  | 10  |  |
| PMZ 2.6 Stück/lfm                               | FLA | 150 | 150 | 140 | 135 | 130 | 125 | 115 |  |



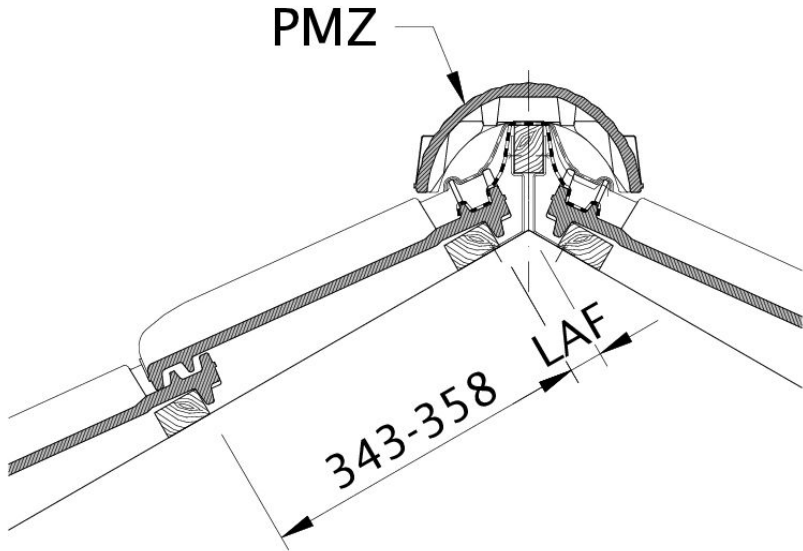


Zeichnung MZ3 Dachquerschnitt DQF

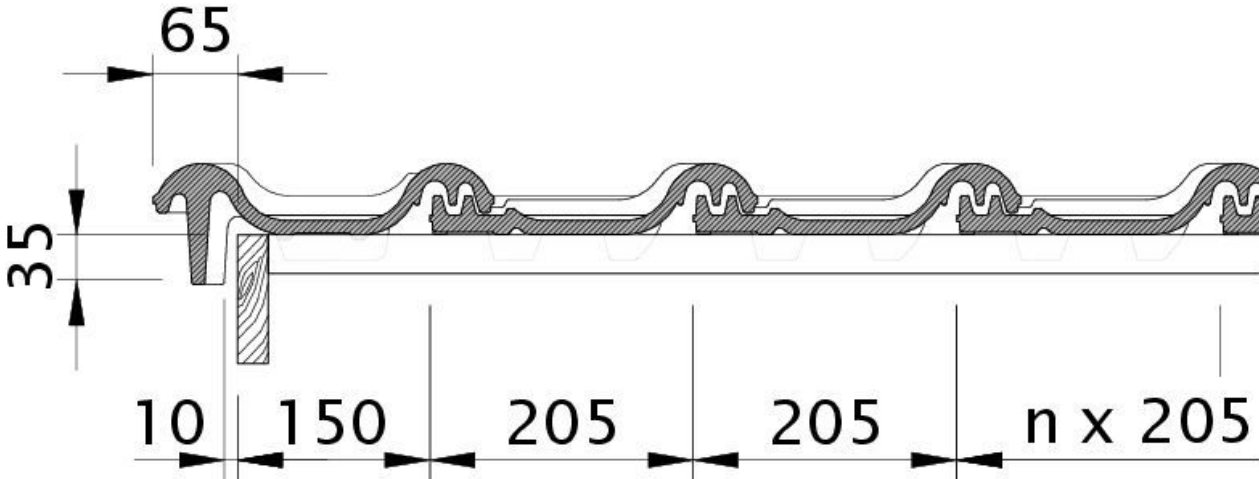


Zeichnung MZ3 Gesamtansicht GES



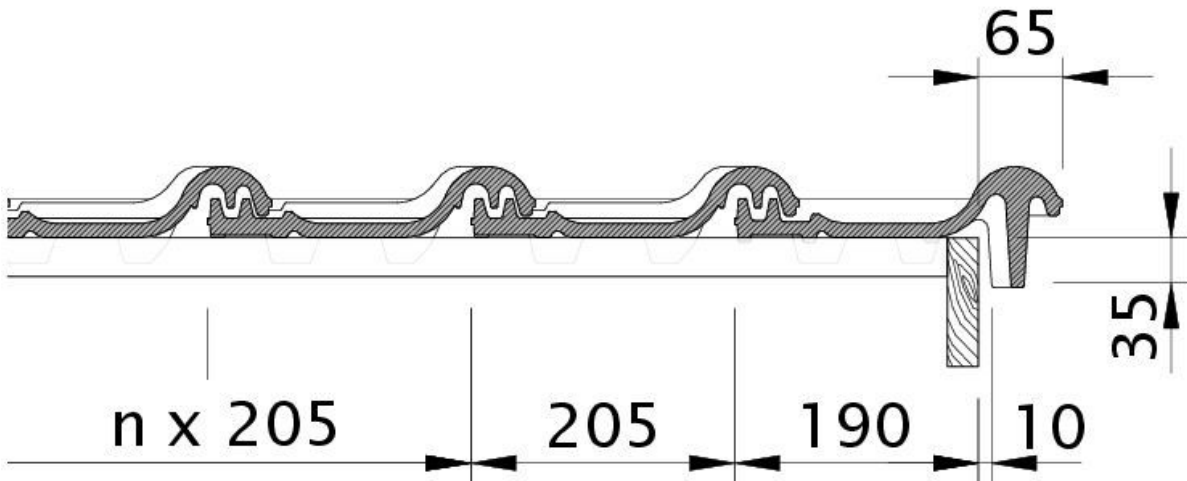


Zeichnung MZ3 Lattenabstand zum Firstschnittpunkt, Firstlattenabstand LAF

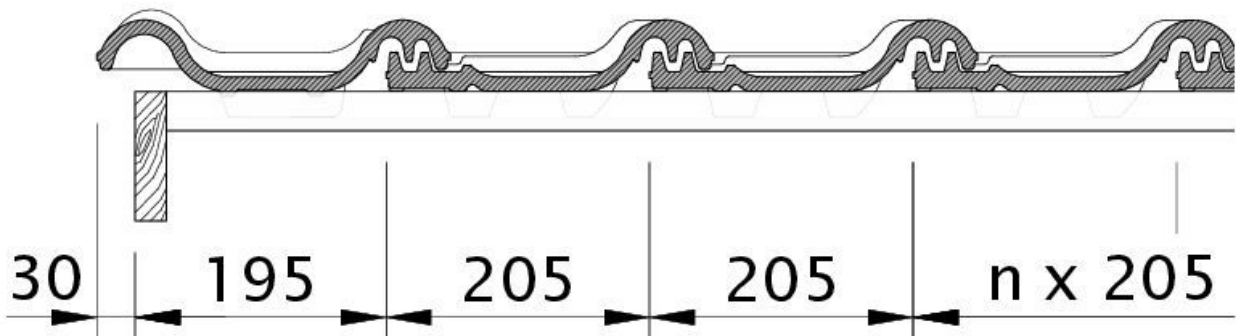


Zeichnung MZ3 Ortgangziegel links mit Ortgangbrett OBL



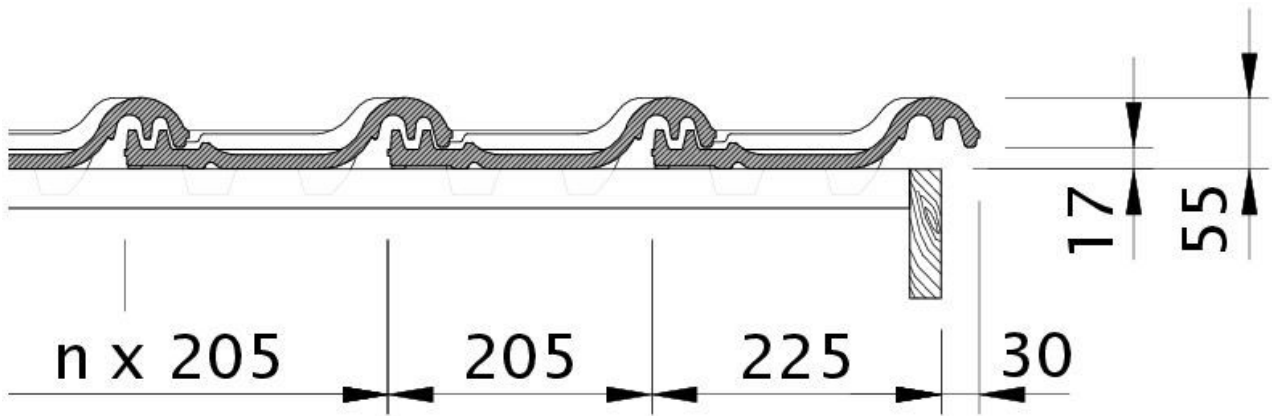


Zeichnung MZ3 Ortgangziegel rechts mit Ortgangbrett OBR

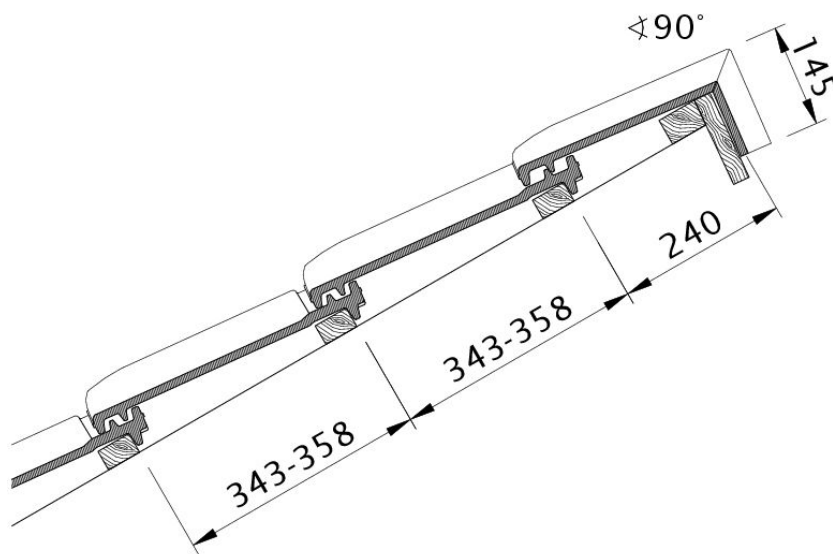


Zeichnung MZ3 Ortgang links mit Ortgangblech und Doppelwulst ODL



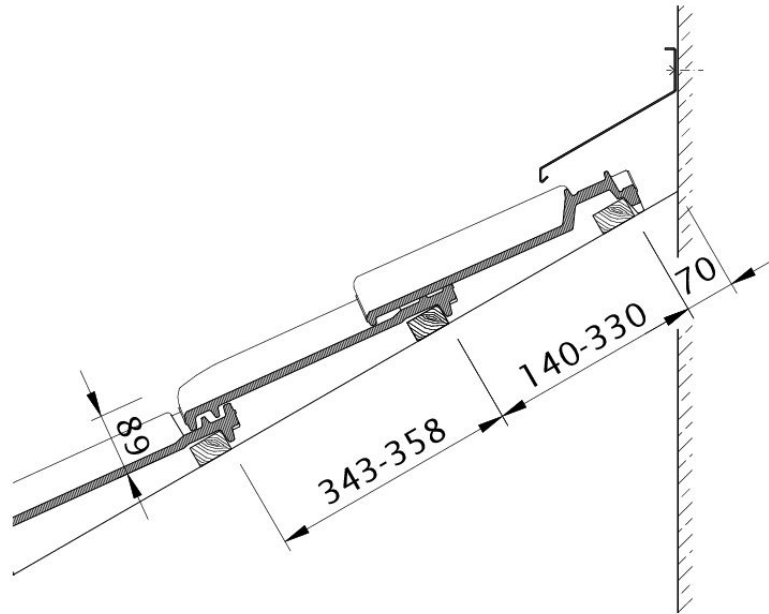


Zeichnung MZ3 Ortgang rechts mit Ortgangblech und Flächenziegel OFR



Zeichnung MZ3 Pultdach-Ausführung PDA





Zeichnung MZ3 Wandanschluss oben mit FALZ WMF

