

## DOMINO

Der geradlinige Glattziegel.

- Großer Schiebebereich von 12 mm pro Ziegel
- Erstklassige Rohstoffe ermöglichen hohe Homogenität, geringes Schwindungsverhalten und der hohe Eisenoxidanteil erschafft unverfälschte, leuchtend intensive Farben
- Besonders starke Tiefenausprägung bei der vertikalen Verfalzung
- Kann nach ZVDH bei untergeordneten Gebäuden in Verbandsdeckung ab 25° Dachneigung ohne zusätzliche Maßnahmen verlegt werden
- Vertikal ist DOMINO einmal verfalzt. Aber wie! Die besonders starke Tiefenausprägung bietet auch bei massiven Windeinflüssen eine optimale Wasserabführung. Treppenförmige Überdeckungen schützen zuverlässig vor dem Eindringen von Wasser und Schmutz

### TECHNISCHE DATEN

Größe (ca.)	257 x 436 mm
Deckbreite min. (ca.)	224 mm
Deckbreite i.M. (ca.)	225 mm
Deckbreite max. (ca.)	226 mm
Decklänge min. (ca.)	343 mm
Decklänge i.M. (ca.)	348 mm
Decklänge max. (ca.)	354 mm
Ziegelbedarf min. (ca.)	12.4 Stück/m <sup>2</sup>
Ziegelbedarf i.M. (ca.)	12.7 Stück/m <sup>2</sup>
Ziegelbedarf max. (ca.)	13.1 Stück/m <sup>2</sup>
Gewicht je Stück (ca.)	4.2 kg/Stück
Gewicht je m <sup>2</sup> (ca.)	53.3 kg/m <sup>2</sup>
Gewicht je Palette (ca.)	1033 kg
Stück je Minipack	4 Stück
Stück je Palette	240 Stück



EINSATZBEREICHE

ZUSATZMASSNAHMEN NACH CREATON HERSTELLERANGABE	
Regeldachneigung CREATON DE in Kombination mit Zusatzmaßnahmen nach Herstellerangaben	18 °
Ausführung einer Unterspannung/Unterdeckung verklebt ohne Nageldichtung, mögliche CREATON Produkte: DUO extra, DUO longlife ND extra, DUO longlife PV extra, TRIO extra, TRIO longlife extra, QUATTRO longlife extra	≥ 18 °
Ausführung einer Unterspannung/Unterdeckung verklebt ohne Nageldichtung, mögliche CREATON Produkte: DUO longlife ND extra	≥ 16 °
Ausführung einer Unterspannung/Unterdeckung verklebt mit Nageldichtung, mögliche CREATON Produkte: DUO extra, DUO longlife ND extra, DUO longlife PV extra, TRIO extra, TRIO longlife extra, QUATTRO longlife extra	≥ 16 °
Ausführung als regensicheres Unterdach, mögliche CREATON Produkte: DUO longlife ND extra, TRIO extra, TRIO longlife extra, QUATTRO longlife extra	≥ 14 °
Ausführung als wasserdichtes Unterdach, mögliche CREATON Produkte: QUATTRO longlife extra	≥ 10 °
Ausführung als wasserdichtes Unterdach in 7° Sonderlösung verschweißt, bitte gesonderte Verlegerichtlinien beachten, mögliche CREATON Produkte: QUATTRO longlife extra	-

VERLEGEHINWEISE

- Die dargestellten technischen Zeichnungen sind nur ein Konstruktionsbeispiel.
- Laut dem Regelwerk des ZVDH soll bei Ortgangziegeln der Abstand zwischen Innenkante Ortganglappen und Außenkante Giebelwand bzw. Außenkante Bekleidung mindestens 1 cm betragen.
- Bei den Vorgaben zu den Ausführungen des Unterdaches handelt es sich um CREATON Herstellerangaben, die von den Vorgaben nationaler Regelwerke (wie bspw. ZVDH, ÖNORM oder SIA-Normen) abweichen. Daher empfehlen wir Ihnen eine Abstimmung und schriftliche Einzelvereinbarung zwischen Ihnen als ausführendem Dachhandwerker und dem Endkunden bzw. Eigentümer der Immobilie. Diese dient der vertraglichen Absicherung beider Parteien, ergänzend zur Leistungsvereinbarung. Eine Vorlage einer solchen Einzelvereinbarungen finden Sie in den CREATON Musterschreiben zu jedem Tondachziegel- und Betondachsteinmodell unter [www.creaton.de](http://www.creaton.de), [www.creaton.at](http://www.creaton.at), oder [www.creaton.ch](http://www.creaton.ch)
- Bitte berücksichtigen Sie das Musterschreiben für die Regeldachneigungen CREATON.



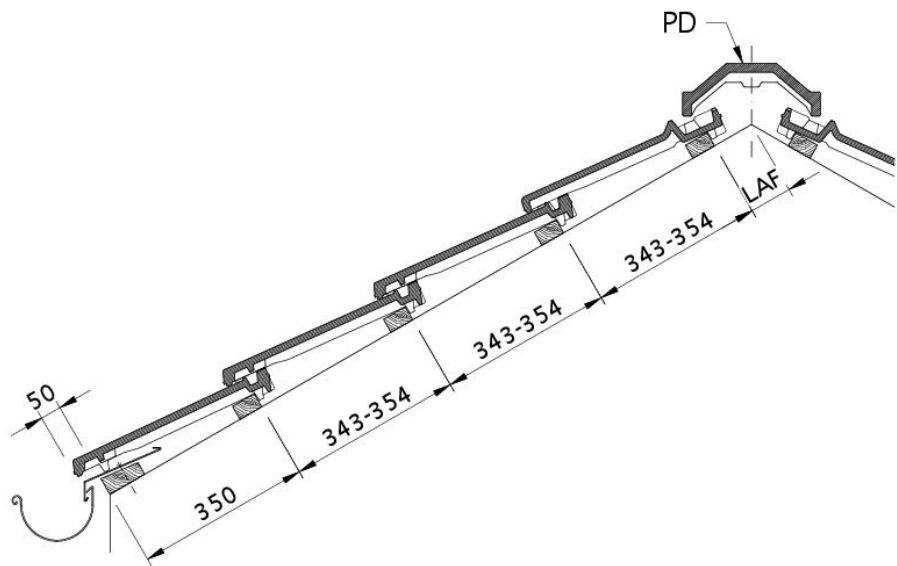
LAF-/FLA-WERTE

LAF-/FLA WERTE IN MM MIT FALZ FÜR 30X50-LATTUNG										
Bedarf Firstziegel (ca.)	DN	15°	20°	25°	30°	35°	40°	45°	50°	55°
PD 2.5 Stück/lfm	LAF	95	90	85	85	85	85	85	85	85
PD 2.5 Stück/lfm	FLA	85	80	70	60	50	40	30	25	15

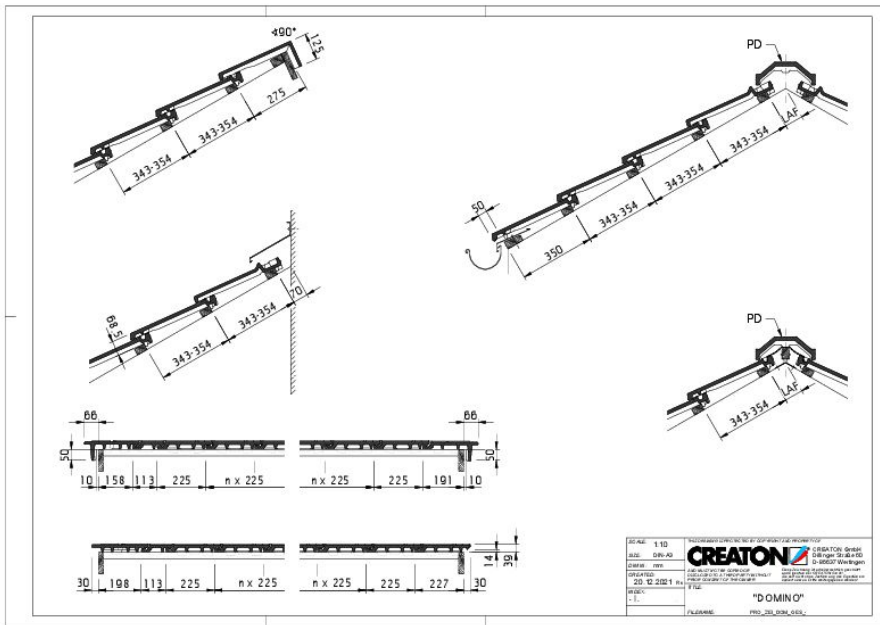
LAF-/FLA WERTE IN MM MIT FALZ FÜR 40X60-LATTUNG										
Bedarf Firstziegel (ca.)	DN	15°	20°	25°	30°	35°	40°	45°	50°	55°
PD 2.5 Stück/lfm	LAF	95	90	80	80	80	80	75	70	70
PD 2.5 Stück/lfm	FLA	95	90	80	70	60	50	40	35	25

LAF-/FLA WERTE IN MM MIT FALZ FÜR 50X50-LATTUNG										
Bedarf Firstziegel (ca.)	DN	15°	20°	25°	30°	35°	40°	45°	50°	55°
PD 2.5 Stück/lfm	LAF	90	85	75	75	70	70	65	60	60
PD 2.5 Stück/lfm	FLA	105	100	90	80	75	65	55	55	45

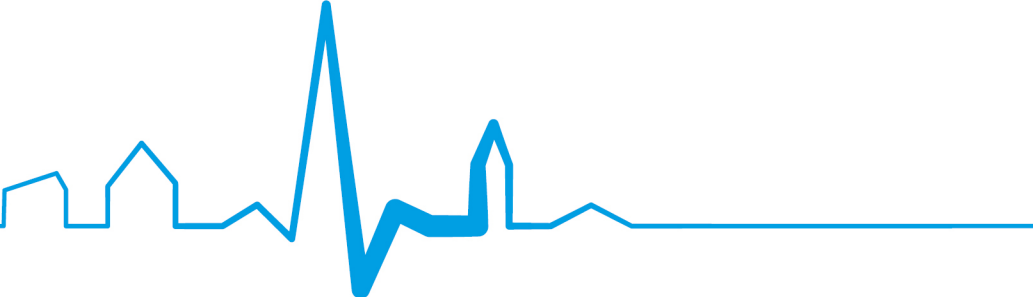


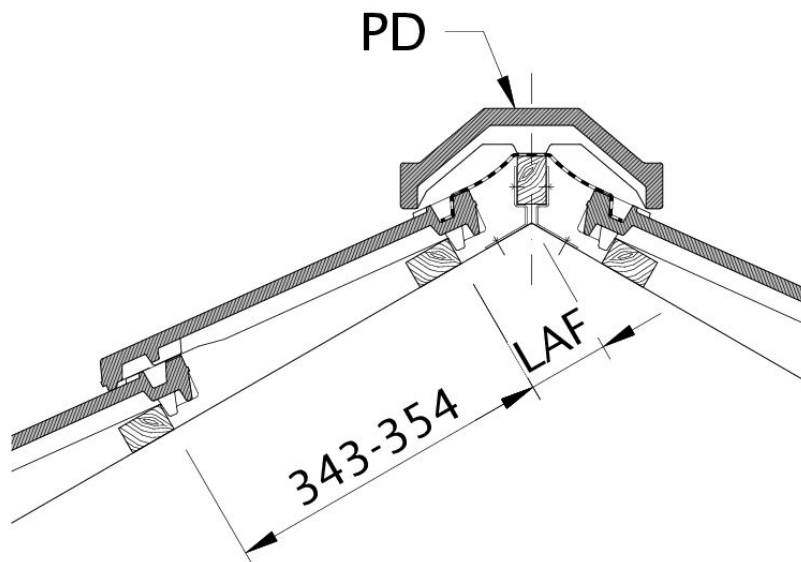


Zeichnung DOMINO Dachquerschnitt DQF

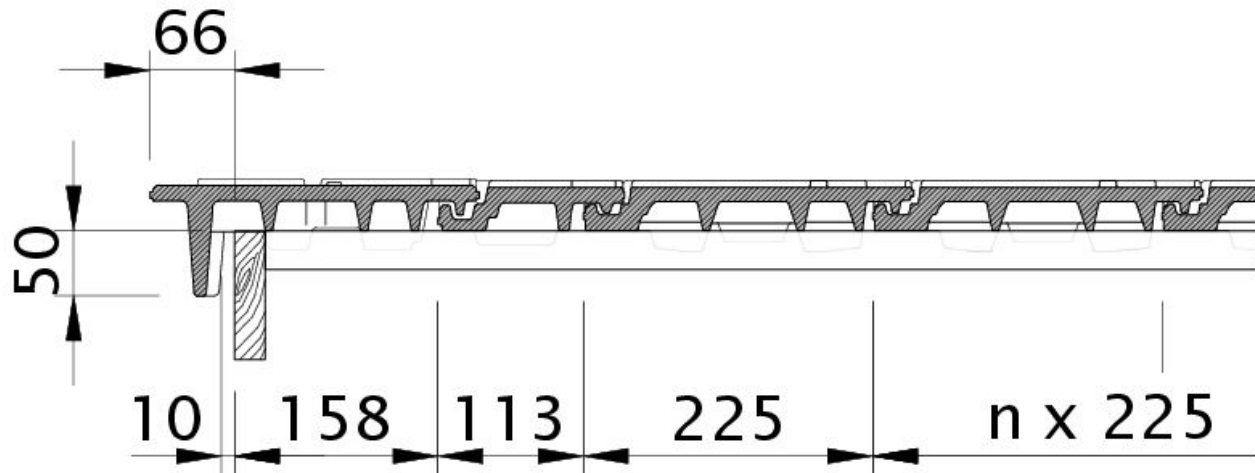


Zeichnung DOMINO Gesamtansicht GES

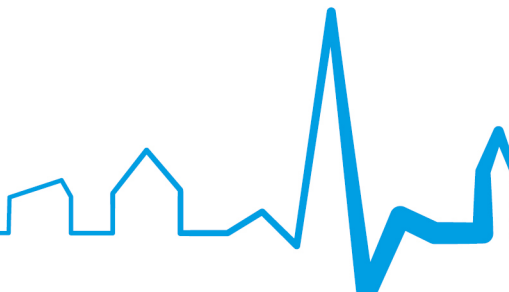


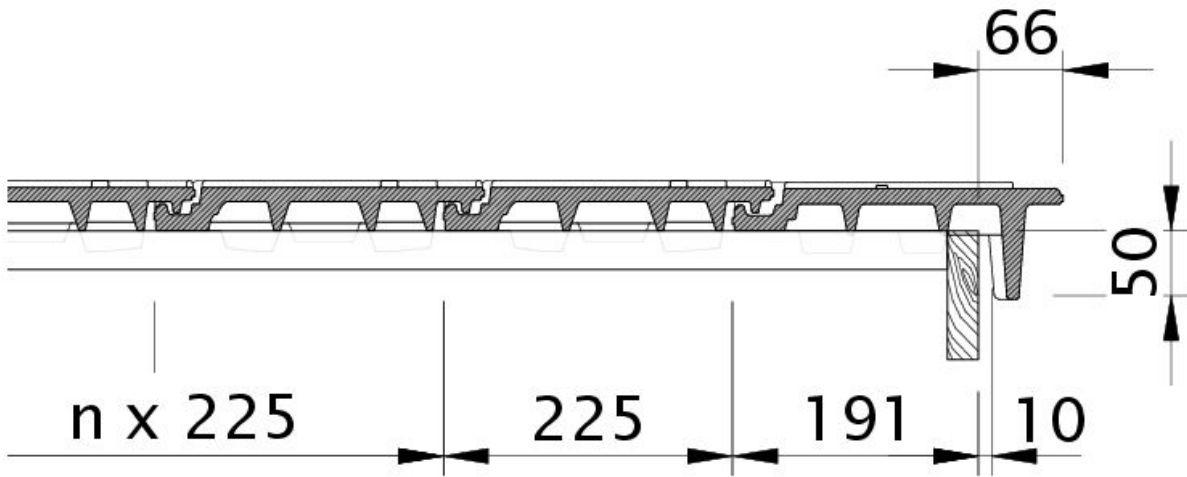


Zeichnung DOMINO Lattenabstand zum Firstschnittpunkt, Firstlattenabstand LAF

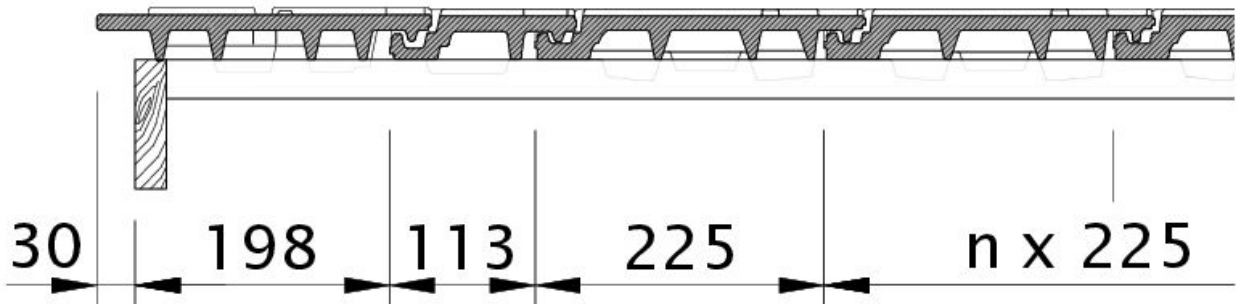


Zeichnung DOMINO Ortgangziegel links mit Ortgangbrett OBL



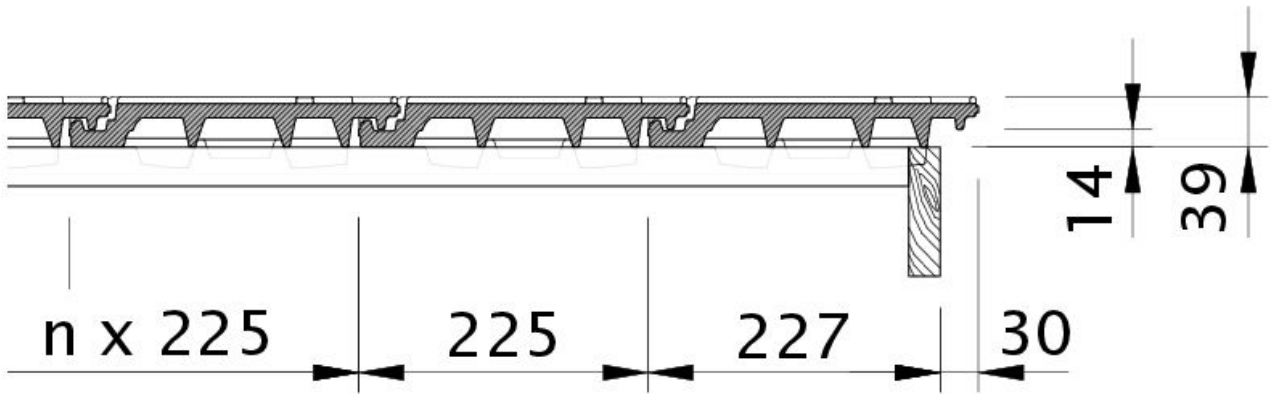


Zeichnung DOMINO Ortgangziegel rechts mit Ortgangbrett OBR

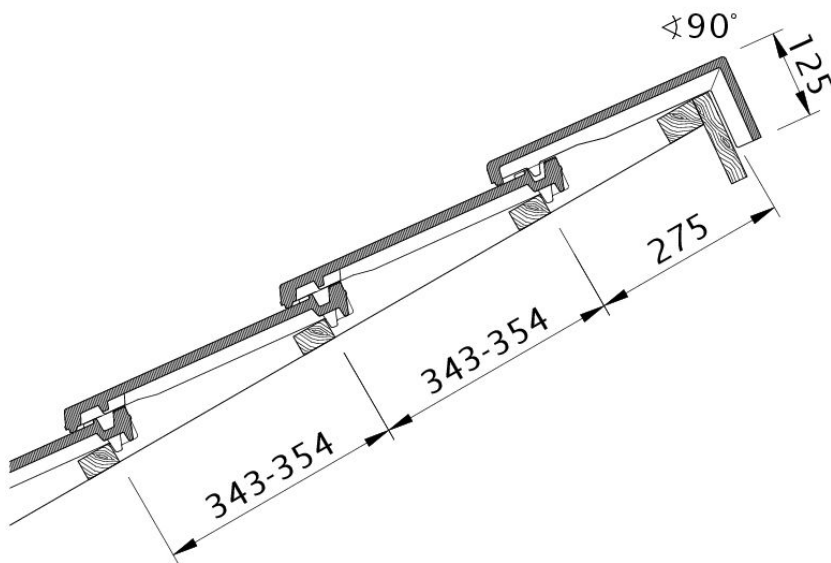


Zeichnung DOMINO Ortgang links mit Ortgangblech und Doppelwulst ODL



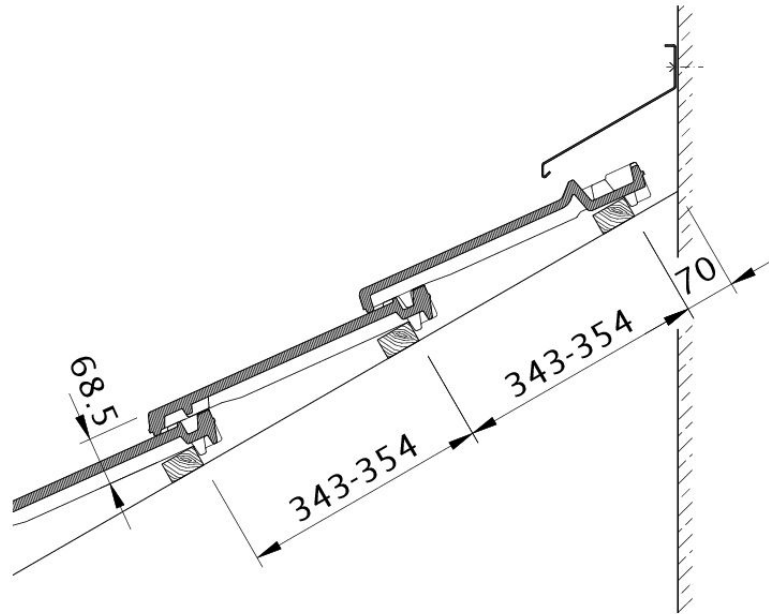


Zeichnung DOMINO Organg rechts mit Organgblech und Flächenziegel OFR



Zeichnung DOMINO Pultdach-Ausführung PDA





Zeichnung DOMINO Wandanschluss oben mit FALZ WMF

